

# PROTECTIA PATENTES Y MARCAS, S.L.



Filtros: Cliente (Igual a): "10859 | PLATAFORMA TECNOLOGICA DEL AGUA | C".

## Boletín España 23/03/2020 - 27/03/2020

[PC] Palabras Clave [TI] Titulares Vigilados [CL] Clasificaciones

**Cliente** 10859 | PLATAFORMA TECNOLOGICA DEL AGUA | C

**Clasificaciones:** E03B\_003/00012 E03B\_003/00004 E03B\_003/00008 E21B\_043/00000 G01V\_009/00002 G01N\_033/00018 B01D C02F E02B\_015/00000 G01N\_025/00056 E04H\_004/00016 E03C E03B E04H\_012/00030 E02B\_001 E02B\_002 E02B\_003 E02B\_004 E02B\_005 E02B\_006 E02B\_007 E02B\_008 F42C\_003/00000 A62C\_002/00000 F04 F03B F03C E21B\_043/00034 G01C\_013/00000 G01F\_023/00000 A01G B05B B05D A01C\_023/00000 B60P\_003/00030 E02C\_001/00000 E02B\_003/00010 F03B\_013/00008

Nº expediente	Denominación / Título	Titulares	Act. Pub.	Clasificación	PC	TI	CL
U 201931833 ES	SISTEMA DE FILTRACION DE PARTICULAS SOLIDAS Y GASES EN CHIMENEAS	Briones Gómez , David (50, 0%), Pedro Sánchez , Juan Luís (50, 0%)	Solicitud de registro	B01D 047/00006			CL
E 02706907 ES	PROCEDIMIENTO DE INJERTO ORGANICO LOCALIZADO SIN MASCARA SOBRE PORCIONES CONDUCTORAS O SEMICONDUCTORAS DE SUPERFICIES COMPUESTAS	Commissariat a L'energie Atomique et Aux Energies Alternatives (100, 0%)	Mención traducción protección definitiva	B05D 001/00000, B05D 001/00018, C09D 005/00044			CL
E 08251097 ES	PROCEDIMIENTO PARA EL TRATAMIENTO DE AGUA	Rohm and Haas Company (100, 0%)	Mención traducción protección definitiva	C02F 001/00042, C02F 001/00467, C02F 101/00016			CL
E 08798241 ES	MODIFICACIONES DE ASPA DE VENTILADOR CON MANGUITO	Delta T, Llc (100, 0%)	Mención traducción protección definitiva	F01D 005/00014, F01D 005/00020, F04D 029/00038			CL
E 09796327 ES	PERLA ADSORBENTE DE MATERIAL COMPUESTO, PROCESO PARA SU PRODUCCION, PROCESO DE SEPARACION DE GAS Y LECHO DE ADSORCION DE GAS	Glatt Systemtechnik GmbH (50, 0%)air Products and Chemicals, Inc. (50, 0%)	Mención traducción protección definitiva	B01D 053/00002, B01D 053/00004, B01D 053/00047, B01J 020/00012, B01J 020/00018, B01J 020/00028, B01J 020/00030, B01J 020/00032			CL
E 10768807 ES	UN METODO Y SISTEMA PARA OPTIMIZAR UN PROCESO DE LIMPIEZA DE MEMBRANA	Abb Schweiz AG (100, 0%)	Mención traducción protección definitiva	B01D 061/00012, B01D 065/00002, C02F 001/00044			CL
E 10783389 ES	METODO Y DISPOSITIVO PARA DESCARGAR UNA CANTIDAD FIJA DE LIQUIDO	Musashi Engineering, Inc. (100, 0%)	Mención traducción protección definitiva	B05C 005/00000, B05D 001/00026, B05D 003/00000			CL



Filtros: Cliente (Igual a): "10859 | PLATAFORMA TECNOLOGICA DEL AGUA | C".

## Boletín España 23/03/2020 - 27/03/2020

				[PC] Palabras Clave [TI] Titulares Vigilados [CL] Clasificaciones	
E 10794422 ES	MEJORAS RELACIONADAS CON UN APARATO DE FILTRACION Y DESHIDRATAACION	Liquidstrip Limited (100, 0%)	Mención traducción protección definitiva	B01D 025/00038, B01D 029/00011, B01D 029/00013, B01D 029/00021, B01D 029/00023, B01D 029/00035, B01D 029/00064, B01D 029/00094, B01D 035/00026	CL
E 10846316 ES	SISTEMA DE TRATAMIENTO DE AGUA POR FLOCULACION LASTRADA Y SEDIMENTACION CON RECIRCULACION DE LODOS SIMPLIFICADA Y PROCEDIMIENTO PARA EL MISMO	Veolia Water Solutions & Technologies Support (100, 0%)	Mención traducción protección definitiva	C02F 001/00052, C02F 011/00000, C02F 011/00012	CL
E 11714477 ES	MEMBRANAS POLIMERICAS CON PROPIEDADES DE PERMEABILIDAD SIMILARES A LA PIEL HUMANA Y USOS DE LAS MISMAS	Emd Millipore Corporation (100, 0%)	Mención traducción protección definitiva	B01D 067/00000, B01D 069/00012, B01D 071/00068	CL
E 11782319 ES	RECUPERACION REGENERATIVA DE DIOXIDO DE AZUFRE DE EFLUENTES GASEOSOS	Mecs, Inc. (100, 0%)	Mención traducción protección definitiva	B01D 053/00014, B01D 053/00050, C01B 017/00005	CL
E 12382198 ES	METODO DE SINTESIS DE FOSFATO FERROSO A PARTIR DE MATERIALES DE DESECHO	Incro, S. A. (100, 0%)	Mención traducción protección definitiva	C02F 001/00052, C02F 001/00064, C05B 011/00010, C05B 017/00000, C05D 009/00002, C05F 007/00000	CL
E 12744401 ES	TOMA DE FUERZA COMBINADA Y CONJUNTO DE BOMBA HIDRAULICA	Parker-Hannifin Corporation (100, 0%)	Mención traducción protección definitiva	F04B 017/00005, F04B 053/00016, F04B 053/00022	CL
E 12832699 ES	CANASTA DE SOPORTE DE FILTRO MEJORADA	Parker Hannifin Filtration (Us), Inc. (100, 0%)	Mención traducción protección definitiva	B01D 027/00008, B01D 029/00011, B01D 035/00030, B01D 046/00042	CL
E 12868540 ES	CONJUNTO DE CARTUCHO DE FILTRO Y PROCEDIMIENTO DE FABRICACION DEL MISMO	Clarcor Engine Mobile Solutions, Llc (100, 0%)	Mención traducción protección definitiva	B01D 027/00008, B01D 035/00030, F02M 037/00022	CL
E 13843207 ES	SECADOR PARA UN RESPIRADERO DE DIAGNOSTICO	Des-Case Corporation (100, 0%)	Mención traducción protección definitiva	B01D 046/00030, B01D 053/00004, B01D 053/00026, B60T 017/00006, F01M 011/00010, F01M 013/00000	CL

## PROTECTIA PATENTES Y MARCAS, S.L.



Filtros: Cliente (Igual a): "10859 | PLATAFORMA TECNOLOGICA DEL AGUA | C".

## Boletín España 23/03/2020 - 27/03/2020

				[PC] Palabras Clave [TI] Titulares Vigilados [CL] Clasificaciones	
E 14191175 ES	DISPOSITIVO DE LIMPIEZA	Bendel Werkzeuge GmbH & Co. Kg (100, 0%)	Mención traducción protección definitiva	B05B 003/00002, B05B 003/00006, B05B 007/00024, B05B 015/00000, B08B 003/00002, B08B 005/00002, B08B 005/00004, B24C 001/00000	CL
E 14709861 ES	METODO Y APARATO DE PRODUCCION DE ARGON	Praxair Technology, Inc. (100, 0%)	Mención traducción protección definitiva	B01D 053/00004, C01B 023/00000, F25J 003/00004	CL
E 14764337 ES	PLANTA DE TRATAMIENTO DE AGUAS RESIDUALES CICLICO, NO BIOLOGICO, PORTATIL	E3water Llc (100, 0%)	Mención traducción protección definitiva	C02F 001/00000, C02F 001/00028, C02F 001/00032, C02F 001/00050, C02F 001/00052, C02F 001/00056, C02F 001/00066, C02F 001/00076, C02F 001/00078, C02F 009/00000, C02F 011/00012	CL
E 14768350 ES	NUCLEACION Y CRECIMIENTO CRISTALINO DIRIGIDOS A PARTIR DE UNA SOLUCION USANDO MATERIALES AMORFOS DE ENERGIA SUPERFICIAL MODIFICADA	Denovx, Llc (100, 0%)	Mención traducción protección definitiva	B01D 009/00000, B01D 009/00002, C07C 067/00052, C07C 069/00157, C30B 007/00000, C30B 029/00016, C30B 029/00054	CL
E 14815726 ES	METODO DE PURIFICACION Y COMPOSICIONES	Ge Healthcare Limited (100, 0%)	Mención traducción protección definitiva	A61K 051/00004, A61K 051/00008, A61K 051/00012, B01D 015/00020, B01D 015/00022, B01D 015/00032, B01D 015/00042, C07B 059/00000, C07B 063/00000, C07K 001/00013, C07K 001/00014, C07K 014/00000	CL
E 14847466 ES	TEJIDO NO TEJIDO, SOPORTE DE MEMBRANA DE SEPARACION, MEMBRANA DE SEPARACION, ELEMENTO DE SEPARACION DE FLUIDO Y METODO PARA LA FABRICACION DE TEJIDO NO TEJIDO	Toray Industries, Inc. (100, 0%)	Mención traducción protección definitiva	B01D 069/00010, B01D 069/00012, B01D 071/00048, D04H 001/00055, D04H 001/00541, D04H 003/00014, D04H 003/00147	CL
E 14861641 ES	COMPOSICIONES LIBRES DE FLUOR, RESISTENTES A LA SUCIEDAD E HIDROFUGAS	Invista Textiles (U. K. ) Limited (100, 0%)	Mención traducción protección definitiva	B05D 001/00002, C09D 183/00008, D06M 015/00263, D06M 015/00643	CL

## PROTECTIA PATENTES Y MARCAS, S.L.



Filtros: Cliente (Igual a): "10859 | PLATAFORMA TECNOLOGICA DEL AGUA | C".

## Boletín España 23/03/2020 - 27/03/2020

				[PC] Palabras Clave [TI] Titulares Vigilados [CL] Clasificaciones	
E 14881490 ES	SISTEMA DE ACCIONAMIENTO PARA UNA BOMBA VOLUMETRICA SIN IMPULSOS	Graco Minnesota Inc. (100, 0%)	Mención traducción protección definitiva	F04B 009/00002, F04B 009/00006, F04B 009/00010, F04B 009/00012, F04B 009/00117, F04B 009/00137, F04B 043/00002	CL
E 14887872 ES	ESTRUCTURA DE DOBLE PASO DE ACEITE DEL MOTOR DE DIRECCION	Guangdong Hua'chan Research Institute Of Intelligent Transportation System Co. , LTD. (100, 0%)	Mención traducción protección definitiva	B62D 005/00004, B62D 007/00002, F04C 015/00000, H02K 005/00004, H02K 005/00024, H02K 007/00016	CL
E 14901665 ES	ELECTRODO, METODO DE PREPARACION DEL MISMO, Y USOS DEL MISMO	Tan, Yan (50, 0%)feng, Ruizhi (50, 0%)	Mención traducción protección definitiva	C02F 001/00046, C02F 001/00461, C22C 012/00000, C22C 013/00002, C22C 014/00000, C25B 001/00004, C25B 009/00006, C25B 011/00004	CL
E 15163533 ES	TAMBOR DE TAMIZADO, ASI COMO DISPOSITIVO EQUIPADO CON EL MISMO, PARA LA SEPARACION DE MATERIAL QUE DEBE SER TAMIZADO DE UN LIQUIDO	Huber Se (100, 0%)	Mención traducción protección definitiva	B01D 033/00000, E02B 008/00002, E03F 005/00014	CL
E 15170454 ES	DISPOSITIVO DE PURIFICACION PARA ELIMINAR IMPUREZAS DE LA SUPERFICIE DEL AGUA	Lamor Corporation AB (100, 0%)	Mención traducción protección definitiva	B01D 017/00002, C02F 001/00040, C02F 101/00032, E02B 015/00010	CL
E 15173661 ES	APARATO DE REVESTIMIENTO PARA ENVASES, PROCEDIMIENTO DE APLICACION DE UN REVESTIMIENTO Y USO DEL APARATO DE REVESTIMIENTO	Arkema Bv (100, 0%)	Mención traducción protección definitiva	B05B 016/00000, B05B 016/00060, C03C 017/00000, C23C 016/00054, C23C 016/00455	CL
E 15175574 ES	PERFIL RASPADOR ALARGADO PARA DISPOSITIVO DE DESHIDRACION Y DISPOSITIVO DE DESHIDRACION CON PERFIL RASPADOR	Huber Se (100, 0%)	Mención traducción protección definitiva	B01D 025/00032, B01D 029/00031, B01D 029/00035, B01D 029/00048, B01D 029/00060, B01D 029/00064, B01D 046/00000, B01D 046/00044, B30B 009/00012, B30B 009/00018, B30B 009/00026, C02F 011/00012, C02F 011/00125	CL
E 15178685 ES	SENSOR DE LA CALIDAD DEL ACEITE Y ADAPTADOR PARA FREIDORAS	Frymaster, L. L. C. (100, 0%)	Mención traducción protección definitiva	A47J 037/00012, B01D 035/00000, G01N 021/00053, G01N 033/00003	CL

## PROTECTIA PATENTES Y MARCAS, S.L.



Filtros: Cliente (Igual a): "10859 | PLATAFORMA TECNOLOGICA DEL AGUA | C".

## Boletín España 23/03/2020 - 27/03/2020

				[PC] Palabras Clave [TI] Titulares Vigilados [CL] Clasificaciones	
E 15703933 ES	MAQUINA DE ROTACION ASI COMO PROCEDIMIENTO PARA EL INTERCAMBIO DE CALOR EN UNA MAQUINA DE ROTACION	Sulzer Management AG (100, 0%)	Mención traducción protección definitiva	F04D 029/00012	CL
E 15716007 ES	SINTESIS DE DETERGENTES DE GLUCOSIDOS DE CALIXARENO ANFILOS Y USO DE LOS MISMOS PARA EXTRAER Y ESTABILIZAR PROTEINAS DE MEMBRANA FUNCIONALES NATURALES	Calixar (100, 0%)	Mención traducción protección definitiva	B01D 011/00004, C07H 013/00004, C07H 013/00012, C07H 015/00004	CL
E 15732582 ES	ADSORBENTE A BASE DE ALUMINA QUE CONTIENE SODIO Y DOPADO POR UN ELEMENTO ALCALINO PARA LA CAPTACION DE MOLECULAS ACIDAS	Ifp Energies Nouvelles (100, 0%)	Mención traducción protección definitiva	B01D 053/00002, B01D 053/00004, B01J 020/00004, B01J 020/00008, B01J 020/00028, B01J 020/00030, B01J 020/00032, B01J 020/00034, C07C 007/00012	CL
E 15749429 ES	PROCEDIMIENTO DE FRACCIONAMIENTO ENERGETICAMENTE EFICIENTE PARA SEPARAR EL EFLUENTE DEL REACTOR DE LOS PROCEDIMIENTOS DE TRANSALQUILACION DE TOL/A9+	Bp Corporation North América Inc. (100, 0%)	Mención traducción protección definitiva	B01D 003/00014, B01D 015/00010, C07C 006/00012, C07C 007/00004, C07C 015/00008	CL
E 15767318 ES	PROCEDIMIENTO DE DESALINIZACION DE AGUAS CALIENTES SOBRESATURADAS	Suez International (100, 0%)	Mención traducción protección definitiva	B01D 061/00002, C02F 001/00044	CL
E 15804876 ES	PROCEDIMIENTO Y DISPOSITIVO DE CONTROL PARA EQUIPO DE MOTOR	Pellenc (100, 0%)	Mención traducción protección definitiva	A01G 003/00037, B23D 029/00002, B23Q 017/00024, G01B 011/00014, H02P 001/00002	CL
E 15820029 ES	ELEMENTO DE COMPRESION DE TORNILLO	Atlas Copco Airpower, Naamloze Vennootschap (100, 0%)	Mención traducción protección definitiva	F04C 018/00016, F04C 029/00012	CL
E 15825661 ES	IRRIGADOR BUCAL	Water Pik, Inc. (100, 0%)	Mención traducción protección definitiva	A61C 017/00002, F04B 009/00004, F04B 017/00003, F04B 019/00022, F04B 023/00002, F04B 039/00004, F04B 053/00014, F04B 053/00016	CL
E 15842917 ES	MAQUINA DE DIALISIS QUE TIENE UN SENSOR DE CONDUCTIVIDAD PARA DETERMINAR PROPIEDADES DE UN FLUIDO	Outset Medical, Inc. (100, 0%)	Mención traducción protección definitiva	A61M 001/00014, A61M 001/00016, B01D 061/00028, B01D 061/00032	CL



Filtros: Cliente (Igual a): "10859 | PLATAFORMA TECNOLOGICA DEL AGUA | C".

## Boletín España 23/03/2020 - 27/03/2020

				[PC] Palabras Clave [TI] Titulares Vigilados [CL] Clasificaciones	
E 16163704 ES	DISPOSICION DE PULVERIZACION Y PROCEDIMIENTO PARA EL FUNCIONAMIENTO DE UNA DISPOSICION DE PULVERIZACION	Lechler GmbH (100, 0%)	Mención traducción protección definitiva	B01D 053/00018, B05B 001/00030, B05B 001/00034, B05B 009/00004, B05B 015/00055, B05B 015/00058, C10K 001/00006	CL
E 16382256 ES	PISTOLA PULVERIZADORA DE PINTURA CON UNA ESCALA GRADUADA	Valver Air Speed, S. L. (100, 0%)	Mención traducción protección definitiva	B05B 015/00068	CL
E 16700572 ES	BOMBA DE PROCESO CON UN MECANISMO DE BIELA-MANIVELA	Spx Flow Technology Germany GmbH (100, 0%)	Mención traducción protección definitiva	F04B 001/00014, F04B 009/00004, F04B 053/00000, F04B 053/00014, F16C 007/00002	CL
E 16707714 ES	DISPOSITIVO DE REVESTIMIENTO CON UN CANTO DE DESPRENDIMIENTO AJUSTABLE	Josef Schiele Ohg (100, 0%)	Mención traducción protección definitiva	B05B 012/00006, B05B 012/00022, B05B 013/00002, B05B 014/00040, B05B 016/00000, B05D 001/00002	CL
E 16736528 ES	SISTEMA Y PROCEDIMIENTO DE RELLENADO CON LIQUIDO DE UN FRASCO	Techniplast (100, 0%)	Mención traducción protección definitiva	B05B 011/00000	CL
E 16744428 ES	PROCESO Y SISTEMA CONTINUO PARA EL TRATAMIENTO DE AGUAS RESIDUALES	Haskoningdhv Nederland B. V. (100, 0%)	Mención traducción protección definitiva	B01D 021/00000, B03D 003/00000, C02F 003/00012, C02F 003/00030, C02F 003/00034	CL
E 16775025 ES	DISPENSADOR DE ESPUMA DE POLIURETANO PULVERIZADO DE DOS COMPONENTES CON PURGADO CONTINUO DE GAS	Dow Global Technologies Llc (100, 0%)	Mención traducción protección definitiva	B05B 001/00030, B05B 007/00000, B05B 007/00004, B05B 007/00012, B05B 007/00024, B05B 012/00000, B05B 015/00055, B29B 007/00074	CL
E 16775260 ES	DISPENSADOR PARA MASAS ESPECIALMENTE LIQUIDAS A PASTOSAS	Rpc Bramlage GmbH (100, 0%)	Mención traducción protección definitiva	B05B 011/00000	CL
E 17156092 ES	CUCHILLA DE CORTE PARA INJERTAR PLANTAS, DISPOSITIVO Y METODO PARA INJERTAR PLANTAS	Bortolussi, Claudio (50, 0%) Bortolussi, Franco (50, 0%)	Mención traducción protección definitiva	A01G 002/00030, A01G 002/00035	CL

## PROTECTIA PATENTES Y MARCAS, S.L.



Filtros: Cliente (Igual a): "10859 | PLATAFORMA TECNOLOGICA DEL AGUA | C".

## Boletín España 23/03/2020 - 27/03/2020

				[PC] Palabras Clave [TI] Titulares Vigilados [CL] Clasificaciones	
E 17163070 ES	COMPRESOR ROTATORIO	Fujitsu General Limited (100, 0%)	Mención traducción protección definitiva	F04C 023/00000	CL
E 17174793 ES	MEJORA INTRODUCIDA EN UN SISTEMA PARA CONECTAR TUBOS DE DESCARGA DE FLUIDO REFRIGERANTE A TAPAS DE CILINDRO DE COMPRESORES HERMETICOS, Y PROCESO CORRESPONDIENTE DE REALIZACION	Embraco Industria de Compressores e Soluções Em Refrigeração Ltda. (100, 0%)	Mención traducción protección definitiva	F04B 039/00012, F04B 039/00014	CL
E 17206440 ES	SISTEMA DE ALMACENAMIENTO Y RECUPERACION DE ENERGIA	Renestor-M GmbH (100, 0%)	Mención traducción protección definitiva	F03B 013/00000, F03B 017/00000	CL
E 17382169 ES	BOMBA CAMARA ESTANCA CON RECIRCULACION DE FUGAS	Taylor Intelligent Processes SL (100, 0%)	Mención traducción protección definitiva	F04B 001/00004, F04B 017/00004	CL
<b>Total expedientes:</b>	<b>53</b>				

reposacabezas (2), se puede anclar un cojín facial en forma de herradura, la sujeción del tubo de anclaje reposacabezas (7) se realiza en 6 puntos, simétricos tres a tres, mediante tornillería de acero y a través de agujero pasante, y asegurado con tuercas autoblocantes.

4. Cabezal con 5 posiciones de regulación y plegado completo según reivindicación 1, 2 y 3, caracterizado porque se compone de un sistema que permite el plegado completo en la parte inferior de la camilla de la bisagra de articulación (10), que va unida mecánicamente al tubo de fijación del cabezal a la camilla (8), el cual se apoya en dos cuñas (9).

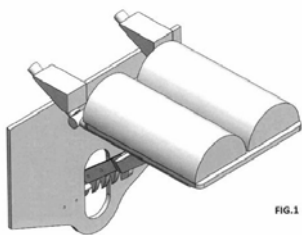


FIG. 1

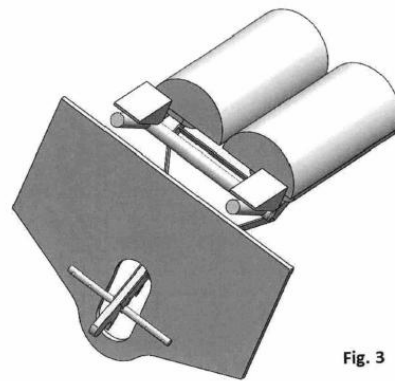


Fig. 3

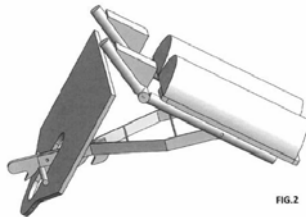


FIG. 2

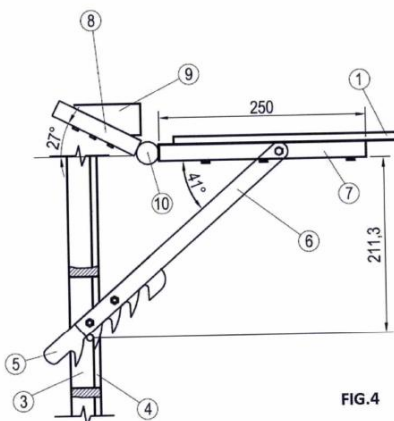


FIG. 4

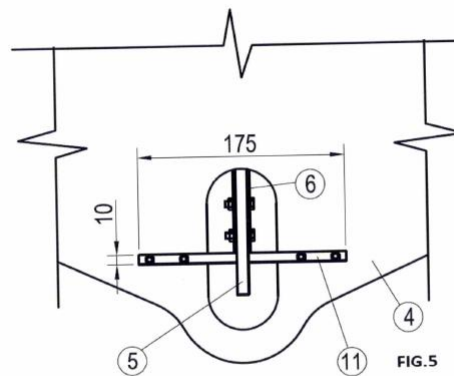


FIG. 5

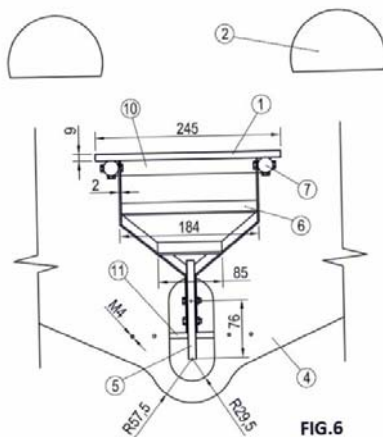


FIG. 6

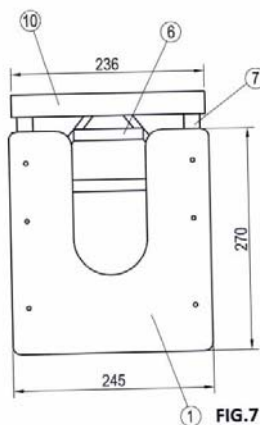


FIG. 7

11 ES 1244599 U

21 U 201931833 ( 4 )

22 07/11/2019

51 B01D 47/06 (2006.01)

54 SISTEMA DE FILTRACION DE PARTICULAS SÓLIDAS Y GASES EN CHIMENEAS

71 BRIONES GÓMEZ , DAVID (50,0%)

PEDRO SÁNCHEZ , JUAN LUIS (50,0%)

74 LAHIDALGA DE CAREAGA, José Luis



- 57] 1. Sistema de filtración de partículas sólidas y gases en chimeneas al objeto de reducir al máximo las emisiones de partículas y gases nocivos especialmente  $\text{SO}_3$  y  $\text{CO}_2$ , que se expulsan al ambiente mediante la captura y neutralización de los mismos desde la fuente que los origina utilizando la tecnología de proyección de distintos líquidos sobre los gases de salida de una chimenea por medio de toberas de presión que se caracteriza porque el nexo de unión de la chimenea con el sistema de filtración es un adaptador (21) que emboca la entrada de la chimenea (1) y por el lado opuesto por medio del conducto al sistema de filtrado (22) entran los gases al sistema de filtrado, situado al final de la salida de gases (4) que así conducidos pasan al dispositivo directo de filtrado, constituido a partir de una columna de material inoxidable (23) de forma preferentemente paralelepípedica recta o rectangular dentro de la cual se posicionan una pluralidad de boquillas (24) de pulverización de alta presión y posicionadas en distintos ángulos y presentando a la salida de gases dos sensores, un sensor de  $\text{SO}_3$  (2) y otro sensor de  $\text{CO}_2$  (3), situándose en la parte inferior un depósito de líquido con partículas (30) para el posterior decante de los sólidos allí arrastrados, realizado por medio de un decantador (15) diseñado para la retención de partículas y mantenimiento del nivel de líquido en el circuito cerrado donde se encuentra; estando el decantador de partículas (15) integrado por un sensor de volumen de sólidos (18), un interruptor de nivel (14), un sensor de temperatura (17), una válvula de presión (19), una tapa de cierre hermético (31), un compartimento de filtrado de sólidos extraíble (32) y un sensor de PH (16) y la proyección del líquido se realiza por medio de las boquillas de pulverización (24) para lo que el sistema cuenta con una estación de bombeo constituida por un depósito de líquido (9) provisto de un tapón depresor (8), sendas bombas de alta presión, bomba n°1 (10) y bomba n°2, (13), fuente alimentación (12), automático de conmutación de bombas (11), y a la salida de las tuberías de líquido hacia las boquillas (24), cuenta con sendas electroválvulas, electroválvula de la bomba n°1 (6) y electroválvula de la bomba n°2 (7), y en circuito de líquido sobre estas un presostato (5).  
Para el control del equipo en su conjunto cuenta con un cuadro de control electrónico (25) que dispone de un dispositivo GPS de posicionamiento (26) y un dispositivo de envío y recepción de datos (27) para conectar con la central de control y automatización (27).

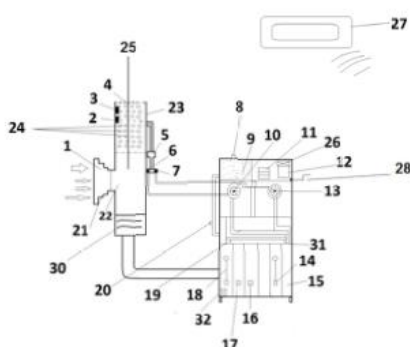


FIG. 1

- 11] **ES 1244511 U**
- 21] **U 201931855 (5)**
- 22] 11/11/2019
- 51] **A63F 7/04 (2006.01)**
- 54] **JUEGO DE HABILIDAD**
- 71] FORURIA URIAGERECA, GAIZKA (100,0%)
- 74] ALONSO PEDROSA, Guillermo
- 57] 1. Juego de habilidad que comprende un receptáculo (1) en forma de copa o de tronco de cono invertido hueco interiormente y abierto por su extremo superior al que está unido inferiormente un mango (2) a cuyo extremo final está unido un hilo o cuerda o cinta (3) que a su vez en su extremo final tiene unida de forma removible una bola o pelota (4), caracterizado porque el mango (2) es hueco y registrable por su extremo inferior, por otro lado el hilo o cuerda o cinta (3) cuenta en su extremo de unión con la pelota (4) con unos medios de unión, y en su extremo de unión con el mango cuenta con unos medios de unión.
2. Juego de habilidad según la reivindicación 1 caracterizado porque los medios de unión del hilo o cuerda o cinta (3) con la pelota consisten en una unión roscada (5) dispuesta sobre el extremo final de la cinta (3), mientras que la pelota (4) cuenta con una perforación roscada en su interior en la que es fijable mediante roscado la unión roscada (5).
3. Juego de habilidad según la reivindicación 1 ó 2 caracterizado porque los medios de unión del hilo o cuerda o cinta (3) con el mango (2) consisten en un cierre (9) acoplable en el extremo final del mango (2) y sobre el que se fija la cinta (3) por medio de una protuberancia o saliente que se hace pasar por una ranura del cierre.
4. Juego de habilidad según cualquiera de las reivindicaciones anteriores caracterizado porque sobre el borde superior del receptáculo (1) hay dispuesta una perforación roscada (7).
5. Juego de habilidad según cualquiera de las reivindicaciones anteriores caracterizado porque cuenta con una tapa (6) encajable en el borde superior del receptáculo (1) cerrando el acceso a su interior.

# LEY 11/86

## PROTECCIÓN DEFINITIVA

### DEFECTOS EN SOLICITUD DE PROTECCIÓN DEFINITIVA (CAPÍTULO V RD 2424/1986)

El solicitante dispone de un plazo de dos meses para subsanar los defectos o efectuar las alegaciones oportunas, indicándole que si así no lo hiciera, se procederá a la denegación de la solicitud.

- [21] E 08012154 (4)
- [74] VALLEJO LÓPEZ, Juan Pedro
- [96] E08012154 04/07/2008
- [97] EP2019203 19/12/2018

### PROTECCIÓN DEFINITIVA (CAPÍTULO V RD 2424/1986)

En el plazo de nueve meses a contar desde la fecha de publicación en el Boletín europeo de patentes de la mención de la concesión de la patente europea, cualquier persona podrá oponerse, ante la Oficina Europea de Patentes, a la patente concedida. La oposición deberá formularse por escrito y estar motivada; solo se considerará como formulada una vez que se haya realizado el pago de la tasa de oposición (art. 99.1 del Convenio sobre concesión de Patentes Europeas). Las resoluciones que se insertan en este epígrafe no son definitivas en la vía administrativa, pudiendo interponerse contra las mismas, recurso de alzada en el plazo de un mes, ante el/la Director/a de la Oficina Española de Patentes y Marcas, O.A.

- [11] ES 2750327 T3
- [21] E 02706907 (9)
- [30] 02/03/2001 FR 0102882
- [51] *B05D 1/18 (2006.01)*  
*B05D 1/00 (2006.01)*  
*C09D 5/44 (2006.01)*
- [54] Procedimiento de injerto orgánico localizado sin máscara sobre porciones conductoras o semiconductoras de superficies compuestas
- [73] COMMISSARIAT À L'ÉNERGIE ATOMIQUE ET AUX ÉNERGIES ALTERNATIVES (100,0%)
- [74] VALLEJO LÓPEZ, Juan Pedro
- [86] PCT/FR2002/00726 28/02/2002
- [87] WO02070148 12/09/2002
- [96] E02706907 28/02/2002
- [97] EP1379338 17/07/2019

- [11] ES 2750348 T3
- [21] E 05712797 (9)
- [30] 12/02/2004 US 544553 P  
12/07/2004 US 889806
- [51] *H02M 3/157 (2006.01)*  
*G06F 1/32 (2019.01)*  
*G05F 3/02 (2006.01)*
- [54] Procedimiento y sistema para comunicar coeficientes de compensación de filtro para un sistema de control de potencia digital
- [73] BEL POWER SOLUTIONS INC. (100,0%)
- [74] ISERN JARA, Jorge
- [86] PCT/US2005/003484 27/01/2005
- [87] WO05079227 01/09/2005

[96] E07857030 21/12/2007

[97] EP2122431 24/07/2019

---

[11] **ES 2749848 T3**

[21] **E 08251097 ( 5 )**

[30] 16/04/2007 US 912015 P

[51] **C02F 1/467 (2006.01)**  
**C02F 1/42 (2006.01)**

*C02F 101/16 (2006.01)*

[54] **Procedimiento para el tratamiento de agua**

[73] ROHM AND HAAS COMPANY (100,0%)

[74] ELZABURU, S.L.P ,

[96] E08251097 27/03/2008

[97] EP1982960 07/08/2019

---

[11] **ES 2749873 T3**

[21] **E 08717076 ( 7 )**

[30] 15/05/2007 FR 0755089

[51] **H01M 2/10 (2006.01)**  
**H01M 10/42 (2006.01)**  
**H01G 11/82 (2013.01)**  
**H01M 2/20 (2006.01)**

[54] **Módulo para conjuntos de almacenamiento de energía eléctrica que permite la detección del envejecimiento de dichos conjuntos**

[73] BLUE SOLUTIONS (100,0%)

[74] CURELL SUÑOL, S.L.P. ,

[86] PCT/EP2008/052231 25/02/2008

[87] WO08141845 27/11/2008

[96] E08717076 25/02/2008

[97] EP2174366 07/08/2019

---

[11] **ES 2749874 T3**

[21] **E 08767204 ( 4 )**

[30] 21/06/2007 SE 0701520

[51] **G01F 23/296 (2006.01)**

[54] **Dispositivo y método para determinación con respecto al nivel de líquido en recipientes**

[73] GOBIUS SENSOR TECHNOLOGY AB (100,0%)

[74] ARIAS SANZ, Juan

[86] PCT/SE2008/050738 19/06/2008

[87] WO08156423 24/12/2008

[96] E08767204 19/06/2008

[97] EP2165164 31/07/2019

---

[11] **ES 2749875 T3**

[21] **E 08792048 ( 4 )**

[51] **H02M 1/12 (2006.01)**  
**H02M 1/42 (2007.01)**  
**H02M 1/36 (2007.01)**

[54] **Convertidor de CA-CC, método de control del convertidor de CA-CC, dispositivo de excitación de motor, dispositivo de excitación de compresor, acondicionador de aire y dispositivo de suministro de agua caliente de tipo bomba de calor**

[73] MITSUBISHI ELECTRIC CORPORATION (100,0%)

[74] ELZABURU, S.L.P ,

---

- [74] ELZABURU, S.L.P ,  
 [86] PCT/FI2007/000255 22/10/2007  
 [87] WO08049959 02/05/2008  
 [96] E07823115 22/10/2007  
 [97] EP2078371 24/07/2019

[11] **ES 2750332 T3**

[21] **E 08788041 ( 5 )**

[30] 02/04/2007 FR 0754205

[51] **F02F 1/42 (2006.01)**

[54] **Conducto de admisión para culata de motor térmico y procedimiento de fabricación**

- [73] RENAULT SAS (100,0%)  
 [74] ELZABURU, S.L.P ,  
 [86] PCT/FR2008/050515 25/03/2008  
 [87] WO08132405 06/11/2008  
 [96] E08788041 25/03/2008  
 [97] EP2129898 14/08/2019

[11] **ES 2750252 T3**

[21] **E 08798241 ( 9 )**

[30] 25/09/2007 US 860888

[51] **F01D 5/20 (2006.01)**  
**F04D 29/38 (2006.01)**  
**F01D 5/14 (2006.01)**

[54] **Modificaciones de aspa de ventilador con manguito**

- [73] DELTA T, LLC (100,0%)  
 [74] UNGRÍA LÓPEZ, Javier  
 [86] PCT/US2008/073677 20/08/2008  
 [87] WO09042318 02/04/2009  
 [96] E08798241 20/08/2008  
 [97] EP2195528 07/08/2019

[11] **ES 2750254 T3**

[21] **E 08833819 ( 9 )**

[30] 27/09/2007 US 975780 P

[51] **A61K 9/00 (2006.01)**  
**A61K 47/22 (2006.01)**  
**A61K 47/24 (2006.01)**  
**A61K 39/395 (2006.01)**  
**A61K 9/19 (2006.01)**  
**A61K 47/18 (2017.01)**

[54] **Formulaciones farmacéuticas**

- [73] AMGEN INC. (100,0%)  
 [74] LEHMANN NOVO, María Isabel  
 [86] PCT/US2008/078193 29/09/2008  
 [87] WO09043049 02/04/2009  
 [96] E08833819 29/09/2008  
 [97] EP2205280 04/09/2019

[11] **ES 2750333 T3**

[21] **E 09737127 ( 2 )**

A61P 25/32 (2006.01)  
A61K 9/50 (2006.01)

- [54] Nueva composición a base de ácido gamma-hidroxibutírico
- [73] DEBREGEAS ET ASSOCIES PHARMA (100,0%)
- [74] ELZABURU, S.L.P ,
- [86] PCT/FR2009/052169 10/11/2009
- [87] WO10055260 20/05/2010
- [96] E09768176 10/11/2009
- [97] EP2349217 31/07/2019

- [11] ES 2749804 T3
- [21] E 09796327 ( 6 )
- [30] 22/12/2008 EP 08022287
- [51] B01D 53/02 (2006.01)  
B01D 53/04 (2006.01)  
B01D 53/047 (2006.01)  
B01J 20/12 (2006.01)  
B01J 20/18 (2006.01)  
B01J 20/28 (2006.01)  
B01J 20/30 (2006.01)  
B01J 20/32 (2006.01)

- [54] Perla adsorbente de material compuesto, proceso para su producción, proceso de separación de gas y lecho de adsorción de gas
- [73] GLATT SYSTEMTECHNIK GMBH (50,0%)  
AIR PRODUCTS AND CHEMICALS, INC. (50,0%)
- [74] ELZABURU, S.L.P ,
- [86] PCT/EP2009/009227 22/12/2009
- [87] WO10072404 01/07/2010
- [96] E09796327 22/12/2009
- [97] EP2379203 24/07/2019

- [11] ES 2749648 T3
- [21] E 12168118 ( 3 )
- [30] 16/05/2011 NL 2006790
- [51] E04B 1/41 (2006.01)
- [54] Conjunto de anclaje y dispositivo de fijación para dicho conjunto de anclaje
- [73] SILICON HOLDING B.V. (100,0%)
- [74] CARPINTERO LÓPEZ, Mario
- [96] E12168118 15/05/2012
- [97] EP2525006 28/08/2019

- [11] ES 2749638 T3
- [21] E 12382198 ( 5 )
- [51] C05B 11/10 (2006.01)  
C05B 17/00 (2006.01)  
C05F 7/00 (2006.01)  
C02F 1/52 (2006.01)  
C02F 1/64 (2006.01)  
C05D 9/02 (2006.01)
- [54] Método de síntesis de fosfato ferroso a partir de materiales de desecho
- [73] INCRO, S.A. (100,0%)
- [74] TORO GORDILLO, Ignacio
- [96] E12382198 24/05/2012
- [97] EP2666759 27/11/2013

[96] E10744709 06/08/2010

[97] EP2461857 02/10/2019

[11] **ES 2750359 T3**

[21] **E 10754091 (6)**

[30] 18/03/2009 US 210382 P

[51] **A61K 9/12 (2006.01)**  
**A61K 9/00 (2006.01)**  
**A61K 31/55 (2006.01)**

[54] **Dosis unitarias, aerosoles, kits y procedimientos para tratar afecciones cardíacas mediante administración pulmonar**

[73] INCARDA THERAPEUTICS, INC. (100,0%)

[74] PADIAL MARTÍNEZ, Ana Belén

[86] PCT/US2010/027740 18/03/2010

[87] WO10107964 23/09/2010

[96] E10754091 18/03/2010

[97] EP2413902 17/07/2019

[11] **ES 2750273 T3**

[21] **E 10768807 (9)**

[30] 19/04/2010 IN 1087CH2010

[51] **B01D 61/12 (2006.01)**  
**B01D 65/02 (2006.01)**  
**C02F 1/44 (2006.01)**

[54] **Un método y sistema para optimizar un proceso de limpieza de membrana**

[73] ABB SCHWEIZ AG (100,0%)

[74] ELZABURU, S.L.P ,

[86] PCT/IB2010/002472 30/09/2010

[87] WO11132016 27/10/2011

[96] E10768807 30/09/2010

[97] EP2560743 17/07/2019

[11] **ES 2750360 T3**

[21] **E 10772298 (5)**

[30] 08/05/2009 US 215760 P  
12/10/2009 US 577548

[51] **H04B 10/116 (2013.01)**  
**H04B 10/114 (2013.01)**

[54] **Aparato y procedimiento de soporte de atenuación en comunicación con luz visible**

[73] SAMSUNG ELECTRONICS CO., LTD. (100,0%)

[74] CARPINTERO LÓPEZ, Mario

[86] PCT/KR2010/002967 10/05/2010

[87] WO10128838 11/11/2010

[96] E10772298 10/05/2010

[97] EP2430780 31/07/2019

[11] **ES 2750241 T3**

[21] **E 10773309 (9)**

[30] 03/11/2009 US 257772 P  
22/11/2009 WO PCT/EP2009/065593

[51] **A23D 9/00 (2006.01)**  
**C11B 1/10 (2006.01)**

**54 Aceite vegetal que comprende un ácido graso poliinsaturado que tiene al menos 20 átomos de carbono**

- 73 DSM IP ASSETS B.V. (100,0%)  
74 LEHMANN NOVO, María Isabel  
86 PCT/EP2010/066599 02/11/2010  
87 WO11054801 12/05/2011  
96 E10773309 02/11/2010  
97 EP2496091 14/08/2019
- 

**11 ES 2750274 T3****21 E 10776894 ( 7 )**

- 51 **C08F 6/00 (2006.01)**  
**B01J 8/00 (2006.01)**  
**C08F 10/00 (2006.01)**  
**B01J 19/18 (2006.01)**  
**B01J 19/20 (2006.01)**  
  
C08F 110/02 (2006.01)  
C08F 2/00 (2006.01)  
C08L 23/00 (2006.01)

**54 Tratamiento posterior de resinas de poliolefina granuladas**

- 73 INEOS USA LLC (100,0%)  
74 SÁEZ MAESO, Ana  
86 PCT/US2010/055287 03/11/2010  
87 WO12060828 10/05/2012  
96 E10776894 03/11/2010  
97 EP2635609 04/09/2019
- 

**11 ES 2750244 T3****21 E 10783389 ( 9 )**

- 30 03/06/2009 JP 2009133587  
51 **B05D 1/26 (2006.01)**  
**B05C 5/00 (2006.01)**  
**B05D 3/00 (2006.01)**

**54 Método y dispositivo para descargar una cantidad fija de líquido**

- 73 MUSASHI ENGINEERING, INC. (100,0%)  
74 ISERN JARA, Jorge  
86 PCT/JP2010/059315 02/06/2010  
87 WO10140607 09/12/2010  
96 E10783389 02/06/2010  
97 EP2438998 18/09/2019
- 

**11 ES 2750276 T3****21 E 10819959 ( 7 )**

- 30 01/10/2009 FI 20096003  
51 **A61F 6/14 (2006.01)**  
**A61K 9/00 (2006.01)**

**54 Sistema intrauterino**

- 73 BAYER OY (100,0%)  
74 ELZABURU, S.L.P ,  
86 PCT/FI2010/050753 30/09/2010  
87 WO11039418 07/04/2011  
96 E10819959 30/09/2010

08/01/2010 US 684888  
 08/01/2010 US 684889  
 08/01/2010 US 684891  
 08/01/2010 US 684892  
 08/01/2010 US 684893  
 08/01/2010 US 684894  
 08/01/2010 US 684884  
 08/01/2010 US 684885  
 08/01/2010 US 684886  
 28/01/2010 US 29925010 P

- [51] **A23L 33/10 (2016.01)**  
**A23L 33/17 (2016.01)**  
**A23L 33/21 (2016.01)**  
**A23L 17/60 (2016.01)**  
**A23L 7/117 (2016.01)**

[54] **Nuevas composiciones alimenticias a base de algas**

- [73] CORBION BIOTECH, INC. (100,0%)  
 [74] IZQUIERDO BLANCO, María Alicia  
 [86] PCT/US2010/031088 14/04/2010  
 [87] WO10120923 21/10/2010  
 [96] E10765119 14/04/2010  
 [97] EP2418959 24/07/2019

[11] **ES 2749879 T3**

[21] **E 10791159 ( 6 )**

- [30] 26/06/2009 CN 200910087970  
 30/07/2009 CN 200910089959  
 19/08/2009 CN 200910090511  
 19/08/2009 CN 200910090512

- [51] **C10L 1/183 (2006.01)**  
**C10L 10/00 (2006.01)**  
**C10L 1/222 (2006.01)**  
**C10L 1/223 (2006.01)**  
**C10L 1/224 (2006.01)**  
**C10L 1/228 (2006.01)**  
**C10L 1/232 (2006.01)**  
**C10L 1/233 (2006.01)**  
**C10L 1/238 (2006.01)**  
**C10L 1/2383 (2006.01)**  
**C10L 1/2387 (2006.01)**  
**C10L 1/24 (2006.01)**  
**C10L 10/18 (2006.01)**

[54] **Composición de diésel y proceso para mejorar la estabilidad a la oxidación de biodiésel**

- [73] CHINA PETROLEUM & CHEMICAL CORPORATION (50,0%)  
 RESEARCH INSTITUTE OF PETROLEUM PROCESSING, SINOPEC (50,0%)  
 [74] FORTEA LAGUNA, Juan José  
 [86] PCT/CN2010/000950 25/06/2010  
 [87] WO10148652 29/12/2010  
 [96] E10791159 25/06/2010  
 [97] EP2447344 24/07/2019

[11] **ES 2749851 T3**

[21] **E 10794422 ( 5 )**

- [30] 01/07/2009 NZ 57811109  
 [51] **B01D 29/11 (2006.01)**  
**B01D 29/13 (2006.01)**  
**B01D 29/23 (2006.01)**  
**B01D 25/38 (2006.01)**  
**B01D 29/21 (2006.01)**



**B01D 29/64 (2006.01)**

**B01D 29/35 (2006.01)**

**B01D 29/94 (2006.01)**

**B01D 35/26 (2006.01)**

**[54] Mejoras relacionadas con un aparato de filtración y deshidratación**

[73] LIQUIDSTRIP LIMITED (100,0%)

[74] PONS ARIÑO, Ángel

[86] PCT/NZ2010/000134 01/07/2010

[87] WO11002317 06/01/2011

[96] E10794422 01/07/2010

[97] EP2448648 07/08/2019

**[11] ES 2749968 T3**

[21] **E 10815781 ( 9 )**

[30] 09/09/2009 US 556184

[51] **A61M 37/00 (2006.01)**

**A61M 5/168 (2006.01)**

**A61M 5/142 (2006.01)**

**A61M 5/148 (2006.01)**

**[54] Sistemas para proporcionar dosis medidas de un compuesto a un individuo**

[73] FLOWONIX MEDICAL INCORPORATED (100,0%)

[74] ISERN JARA, Jorge

[86] PCT/US2010/040299 29/06/2010

[87] WO11031367 17/03/2011

[96] E10815781 29/06/2010

[97] EP2475418 18/09/2019

**[11] ES 2749998 T3**

[21] **E 10836752 ( 5 )**

[30] 10/12/2009 US 285425 P

[51] **D06M 11/00 (2006.01)**

**D06M 11/77 (2006.01)**

**D06M 15/277 (2006.01)**

**D06M 15/576 (2006.01)**

**D06M 23/06 (2006.01)**

**D06N 7/00 (2006.01)**

**D06M 101/34 (2006.01)**

**D06M 23/08 (2006.01)**

**D06M 13/428 (2006.01)**

**[54] Uso de dispersiones acuosas de repelencia a la suciedad, artículos blandos repelentes de la suciedad, y métodos para elaborar los mismos**

[73] INVISTA TEXTILES (U.K.) LIMITED (100,0%)

[74] IZQUIERDO BLANCO, María Alicia

[86] PCT/US2010/059888 10/12/2010

[87] WO11072223 06/10/2011

[96] E10836752 10/12/2010

[97] EP2510074 07/08/2019

**[11] ES 2749969 T3**

[21] **E 10846316 ( 7 )**

[51] **C02F 11/00 (2006.01)**

**C02F 1/52 (2006.01)**

**C02F 11/12 (2019.01)**

**[54] Sistema de tratamiento de agua por floculación lastrada y sedimentación con recirculación de lodos simplificada y procedimiento para el mismo**

**B01D 29/64 (2006.01)**  
**B01D 29/35 (2006.01)**  
**B01D 29/94 (2006.01)**  
**B01D 35/26 (2006.01)**

**[54] Mejoras relacionadas con un aparato de filtración y deshidratación**

- [73] LIQUIDSTRIP LIMITED (100,0%)  
 [74] PONS ARIÑO, Ángel  
 [86] PCT/NZ2010/000134 01/07/2010  
 [87] WO11002317 06/01/2011  
 [96] E10794422 01/07/2010  
 [97] EP2448648 07/08/2019

**[11] ES 2749968 T3**

- [21] **E 10815781 ( 9 )**  
 [30] 09/09/2009 US 556184  
 [51] **A61M 37/00 (2006.01)**  
**A61M 5/168 (2006.01)**  
**A61M 5/142 (2006.01)**  
**A61M 5/148 (2006.01)**

**[54] Sistemas para proporcionar dosis medidas de un compuesto a un individuo**

- [73] FLOWONIX MEDICAL INCORPORATED (100,0%)  
 [74] ISERN JARA, Jorge  
 [86] PCT/US2010/040299 29/06/2010  
 [87] WO11031367 17/03/2011  
 [96] E10815781 29/06/2010  
 [97] EP2475418 18/09/2019

**[11] ES 2749998 T3**

- [21] **E 10836752 ( 5 )**  
 [30] 10/12/2009 US 285425 P  
 [51] **D06M 11/00 (2006.01)**  
**D06M 11/77 (2006.01)**  
**D06M 15/277 (2006.01)**  
**D06M 15/576 (2006.01)**  
**D06M 23/06 (2006.01)**  
**D06N 7/00 (2006.01)**  
**D06M 101/34 (2006.01)**  
**D06M 23/08 (2006.01)**  
**D06M 13/428 (2006.01)**

**[54] Uso de dispersiones acuosas de repelencia a la suciedad, artículos blandos repelentes de la suciedad, y métodos para elaborar los mismos**

- [73] INVISTA TEXTILES (U.K.) LIMITED (100,0%)  
 [74] IZQUIERDO BLANCO, María Alicia  
 [86] PCT/US2010/059888 10/12/2010  
 [87] WO11072223 06/10/2011  
 [96] E10836752 10/12/2010  
 [97] EP2510074 07/08/2019

**[11] ES 2749969 T3**

- [21] **E 10846316 ( 7 )**  
 [51] **C02F 11/00 (2006.01)**  
**C02F 1/52 (2006.01)**  
**C02F 11/12 (2019.01)**

**[54] Sistema de tratamiento de agua por floculación lastrada y sedimentación con recirculación de lodos simplificada y procedimiento para el mismo**

- [73] VEOLIA WATER SOLUTIONS & TECHNOLOGIES SUPPORT (100,0%)  
 [74] LEHMANN NOVO, María Isabel  
 [86] PCT/CA2010/000261 25/02/2010  
 [87] WO11103651 01/09/2011  
 [96] E10846316 25/02/2010  
 [97] EP2539287 21/08/2019

[11] **ES 2750002 T3**

- [21] **E 11161409 ( 5 )**  
 [30] 15/06/2010 DE 102010030078  
 [51] **H02M 7/483 (2007.01)**  
**H02M 1/32 (2007.01)**  
**H02H 7/122 (2006.01)**

[54] **Procedimiento para bloquear un convertidor multimodular**

- [73] SIEMENS AKTIENGESELLSCHAFT (100,0%)  
 [74] CARVAJAL Y URQUIJO, Isabel  
 [96] E11161409 07/04/2011  
 [97] EP2398138 10/07/2019

[11] **ES 2749970 T3**

- [21] **E 11165420 ( 8 )**  
 [30] 11/05/2010 KR 20100043844  
 [51] **H04L 1/00 (2006.01)**  
**H04L 5/00 (2006.01)**  
**H04L 1/18 (2006.01)**  
**H04L 1/08 (2006.01)**  
**H04B 7/06 (2006.01)**

[54] **Método de transmisión de información de rango de canal de enlace descendente a través de un canal compartido de enlace ascendente físico**

- [73] ELECTRONICS AND TELECOMMUNICATIONS RESEARCH INSTITUTE (100,0%)  
 [74] SUGRAÑES MOLINÉ, Pedro  
 [96] E11165420 10/05/2011  
 [97] EP2387172 24/07/2019

[11] **ES 2749880 T3**

- [21] **E 11733603 ( 2 )**  
 [30] 14/06/2010 EP 10165892  
 [51] **H01Q 1/12 (2006.01)**  
**H01Q 1/44 (2006.01)**  
**H01Q 1/48 (2006.01)**  
**H01Q 1/50 (2006.01)**

[54] **Disposición de antena con relación de señal/ruido mejorada**

- [73] SAINT-GOBAIN GLASS FRANCE (100,0%)  
 [74] ELZABURU, S.L.P ,  
 [86] PCT/EP2011/059807 14/06/2011  
 [87] WO11157689 15/03/2012  
 [96] E11733603 14/06/2011  
 [97] EP2580807 24/07/2019

[11] **ES 2749852 T3**

- [21] **E 11736498 ( 4 )**  
 [30] 06/07/2010 US 361780 P  
 [51] **C12N 15/11 (2006.01)**  
**C12N 15/113 (2010.01)**

[73] LM WP PATENT HOLDING A/S (100,0%)

[74] CARVAJAL Y URQUIJO, Isabel

[96] E11157298 08/03/2011

[97] EP2497941 17/07/2019

---

[11] **ES 2750303 T3**

[21] **E 11714477 ( 4 )**

[30] 05/04/2010 US 341855 P  
01/11/2010 US 408864 P

[51] **B01D 71/68 (2006.01)**

**B01D 67/00 (2006.01)**

**B01D 69/12 (2006.01)**

[54] **Membranas poliméricas con propiedades de permeabilidad similares a la piel humana y usos de las mismas**

[73] EMD MILLIPORE CORPORATION (100,0%)

[74] ELZABURU, S.L.P ,

[86] PCT/US2011/031094 04/04/2011

[87] WO11126980 13/10/2011

[96] E11714477 04/04/2011

[97] EP2555857 21/08/2019

---

[11] **ES 2750363 T3**

[21] **E 11722815 ( 5 )**

[30] 04/06/2010 FR 1002368

[51] **E01C 19/10 (2006.01)**

**C08L 95/00 (2006.01)**

[54] **Procedimiento de fabricación de aglomerados hidrocarbonados en frío, aglomerados hidrocarbonados en frío de manejabilidad controlada y su utilización para la realización de revestimientos de carreteras**

[73] EUROVIA (100,0%)

[74] CURELL SUÑOL, S.L.P. ,

[86] PCT/EP2011/059066 01/06/2011

[87] WO11151387 08/12/2011

[96] E11722815 01/06/2011

[97] EP2576911 24/07/2019

---

[11] **ES 2750307 T3**

[21] **E 11722864 ( 3 )**

[51] **H04N 21/258 (2011.01)**

**H04N 21/414 (2011.01)**

**H04N 21/61 (2011.01)**

**H04L 29/08 (2006.01)**

[54] **Método para la interacción entre un operador y por lo menos un usuario**

[73] IDEMIA IDENTITY & SECURITY FRANCE (50,0%)

TELEFÓNICA MOVILES ESPAÑA, S.A. (50,0%)

[74] ELZABURU, S.L.P ,

[86] PCT/IB2011/000590 11/02/2011

[87] WO12107793 16/08/2012

[96] E11722864 11/02/2011

[97] EP2673937 24/07/2019

---

[11] **ES 2750365 T3**

[21] **E 11751431 ( 5 )**

[30] 04/03/2010 US 310443 P

---

**54 Suministro de ARN a diferentes tipos de células**

- 73 GLAXOSMITHKLINE BIOLOGICALS SA (100,0%)  
74 CARPINTERO LÓPEZ, Mario  
86 PCT/US2011/043099 06/07/2011  
87 WO12006372 12/01/2012  
96 E11736498 06/07/2011  
97 EP2591103 28/08/2019

**11 ES 2750007 T3**

- 21 E 11776169 ( 2 )  
30 27/10/2010 US 407212 P  
51 C12N 15/113 (2010.01)  
C12N 15/82 (2006.01)

**54 Regulación descendente de la expresión génica en plagas de insectos**

- 73 DEVGEM NV (100,0%)  
74 LEHMANN NOVO, María Isabel  
86 PCT/EP2011/068910 27/10/2011  
87 WO12055982 23/08/2012  
96 E11776169 27/10/2011  
97 EP2633048 31/07/2019

**11 ES 2749881 T3**

- 21 E 11779814 ( 0 )  
30 07/10/2010 FR 1058134  
51 H04L 12/58 (2006.01)  
H04L 29/08 (2006.01)  
H04L 29/06 (2006.01)

**54 Procedimiento y dispositivo de transferencia segura de datos**

- 73 ELECTRICITÉ DE FRANCE (100,0%)  
74 VEIGA SERRANO, Mikel  
86 PCT/FR2011/052344 07/10/2011  
87 WO12045984 12/04/2012  
96 E11779814 07/10/2011  
97 EP2625830 31/07/2019

**11 ES 2750028 T3**

- 21 E 11780621 ( 6 )  
30 10/05/2010 JP 2010108674  
51 A61L 27/00 (2006.01)  
A61L 27/38 (2006.01)  
C12N 5/071 (2010.01)

**54 Método de producción de una lámina celular**

- 73 YASUKAWA, TSUTOMU (100,0%)  
74 PONS ARIÑO, Ángel  
86 PCT/JP2011/060778 10/05/2011  
87 WO11142364 17/11/2011  
96 E11780621 10/05/2011  
97 EP2570139 07/08/2019

**11 ES 2749853 T3**

- 21 E 11782319 ( 5 )

- [30] 29/10/2010 US 408420 P
- [51] **B01D 53/14 (2006.01)**  
**B01D 53/50 (2006.01)**  
**C01B 17/05 (2006.01)**
- [54] **Recuperación regenerativa de dióxido de azufre de efluentes gaseosos**
- [73] MECS, INC. (100,0%)
- [74] ELZABURU, S.L.P ,
- [86] PCT/US2011/058314 28/10/2011
- [87] WO12058558 23/08/2012
- [96] E11782319 28/10/2011
- [97] EP2632567 07/08/2019

- [11] **ES 2750029 T3**
- [21] **E 11788924 ( 6 )**
- [30] 13/04/2011 US 201161474938 P
- [51] **H04W 72/04 (2009.01)**  
*H04W 88/06 (2009.01)*  
*H04W 88/10 (2009.01)*
- [54] **Método y dispositivo para determinar un número de capas MIMO**
- [73] TELEFONAKTIEBOLAGET LM ERICSSON (PUBL) (100,0%)
- [74] ELZABURU, S.L.P ,
- [86] PCT/SE2011/051228 14/10/2011
- [87] WO12141634 18/10/2012
- [96] E11788924 14/10/2011
- [97] EP2698018 10/07/2019

- [11] **ES 2749882 T3**
- [21] **E 11792438 ( 1 )**
- [30] 07/06/2010 JP 2010130164
- [51] **C22C 38/00 (2006.01)**  
**B21B 3/00 (2006.01)**  
**C21D 8/00 (2006.01)**  
**C21D 9/04 (2006.01)**  
**C22C 38/34 (2006.01)**  
**C22C 38/54 (2006.01)**  
**B21B 1/085 (2006.01)**  
**C22C 38/02 (2006.01)**  
**C22C 38/04 (2006.01)**  
**C22C 38/18 (2006.01)**
- [54] **Riel de acero**
- [73] NIPPON STEEL CORPORATION (100,0%)
- [74] ELZABURU, S.L.P ,
- [86] PCT/JP2011/063020 07/06/2011
- [87] WO11155481 15/12/2011
- [96] E11792438 07/06/2011
- [97] EP2578716 11/09/2019

- [11] **ES 2749854 T3**
- [21] **E 11794631 ( 9 )**
- [30] 25/11/2010 DK 201070506
- [51] **A61K 8/04 (2006.01)**  
**A61K 8/43 (2006.01)**  
**A61K 8/44 (2006.01)**

A61P 25/32 (2006.01)  
A61K 9/50 (2006.01)

- [54] Nueva composición a base de ácido gamma-hidroxibutírico
- [73] DEBREGEAS ET ASSOCIES PHARMA (100,0%)
- [74] ELZABURU, S.L.P ,
- [86] PCT/FR2009/052169 10/11/2009
- [87] WO10055260 20/05/2010
- [96] E09768176 10/11/2009
- [97] EP2349217 31/07/2019

- [11] ES 2749804 T3
- [21] E 09796327 ( 6 )
- [30] 22/12/2008 EP 08022287
- [51] B01D 53/02 (2006.01)  
B01D 53/04 (2006.01)  
B01D 53/047 (2006.01)  
B01J 20/12 (2006.01)  
B01J 20/18 (2006.01)  
B01J 20/28 (2006.01)  
B01J 20/30 (2006.01)  
B01J 20/32 (2006.01)

- [54] Perla adsorbente de material compuesto, proceso para su producción, proceso de separación de gas y lecho de adsorción de gas
- [73] GLATT SYSTEMTECHNIK GMBH (50,0%)  
AIR PRODUCTS AND CHEMICALS, INC. (50,0%)
- [74] ELZABURU, S.L.P ,
- [86] PCT/EP2009/009227 22/12/2009
- [87] WO10072404 01/07/2010
- [96] E09796327 22/12/2009
- [97] EP2379203 24/07/2019

- [11] ES 2749648 T3
- [21] E 12168118 ( 3 )
- [30] 16/05/2011 NL 2006790
- [51] E04B 1/41 (2006.01)
- [54] Conjunto de anclaje y dispositivo de fijación para dicho conjunto de anclaje
- [73] SILICON HOLDING B.V. (100,0%)
- [74] CARPINTERO LÓPEZ, Mario
- [96] E12168118 15/05/2012
- [97] EP2525006 28/08/2019

- [11] ES 2749638 T3
- [21] E 12382198 ( 5 )
- [51] C05B 11/10 (2006.01)  
C05B 17/00 (2006.01)  
C05F 7/00 (2006.01)  
C02F 1/52 (2006.01)  
C02F 1/64 (2006.01)  
C05D 9/02 (2006.01)
- [54] Método de síntesis de fosfato ferroso a partir de materiales de desecho
- [73] INCRO, S.A. (100,0%)
- [74] TORO GORDILLO, Ignacio
- [96] E12382198 24/05/2012
- [97] EP2666759 27/11/2013

[96] E11824375 13/09/2011  
[97] EP2617829 28/08/2019

---

[11] ES 2750565 T3  
[21] E 11844984 ( 2 )  
[30] 30/11/2010 JP 2010267355  
[51] C08L 63/00 (2006.01)  
C08G 59/24 (2006.01)  
H01L 23/29 (2006.01)  
H01L 23/31 (2006.01)  
[54] Composición de resina epoxi curable  
[73] DAICEL CORPORATION (100,0%)  
[74] MILTENYI , Peter  
[86] PCT/JP2011/075816 09/11/2011  
[87] WO12073666 07/06/2012  
[96] E11844984 09/11/2011  
[97] EP2647667 25/09/2019

---

[11] ES 2750567 T3  
[21] E 11871383 ( 3 )  
[51] B23H 7/36 (2006.01)  
B23H 9/14 (2006.01)  
[54] Aparato de mecanizado por electroerosión de orificios pequeños  
[73] ASTEC CO. LTD. (100,0%)  
[74] MILTENYI , Peter  
[86] PCT/JP2011/069959 01/09/2011  
[87] WO13031011 07/03/2013  
[96] E11871383 01/09/2011  
[97] EP2752268 14/08/2019

---

[11] ES 2750570 T3  
[21] E 12734897 ( 7 )  
[30] 05/07/2011 FR 1156075  
05/07/2011 FR 1156074  
16/08/2011 US 201161523903 P  
16/08/2011 US 201161523907 P  
[51] A61K 8/86 (2006.01)  
A61K 8/31 (2006.01)  
A61K 8/34 (2006.01)  
A61K 8/37 (2006.01)  
A61Q 5/10 (2006.01)  
A61Q 5/06 (2006.01)  
A61K 8/39 (2006.01)  
[54] Composición cosmética rica en sustancias grasas que comprende un éter de alcohol graso polioxialquilenado y un tinte directo y/o un tinte de oxidación, método de tinción y dispositivo  
[73] L'OREAL (100,0%)  
[74] LEHMANN NOVO, María Isabel  
[86] PCT/EP2012/063097 05/07/2012  
[87] WO13004773 10/01/2013  
[96] E12734897 05/07/2012  
[97] EP2729120 21/08/2019

---

[11] ES 2750571 T3  
[21] E 12744401 ( 6 )  
[30] 07/02/2011 US 201161439944 P

---



[51] F04B 17/05 (2006.01)  
F04B 53/16 (2006.01)  
F04B 53/22 (2006.01)

[54] Toma de fuerza combinada y conjunto de bomba hidráulica

[73] PARKER-HANNIFIN CORPORATION (100,0%)

[74] CARVAJAL Y URQUIJO, Isabel

[86] PCT/US2012/024061 07/02/2012

[87] WO12109180 16/08/2012

[96] E12744401 07/02/2012

[97] EP2673510 17/07/2019

[11] ES 2750572 T3

[21] E 12765998 ( 5 )

[30] 30/09/2011 EP 11007997

[51] C23C 30/00 (2006.01)  
C23C 14/00 (2006.01)  
C23C 28/04 (2006.01)  
C23C 14/06 (2006.01)  
C23C 14/32 (2006.01)  
C23C 14/22 (2006.01)

[54] Revestimiento de nitruro de aluminio y titanio con morfología adaptada para una resistencia mejorada al desgaste en operaciones de mecanizado y método para ello

[73] OERLIKON SURFACE SOLUTIONS AG, PFÄFFIKON (100,0%)

[74] ISERN JARA, Jorge

[86] PCT/EP2012/003896 19/09/2012

[87] WO13045039 04/04/2013

[96] E12765998 19/09/2012

[97] EP2761058 14/08/2019

[11] ES 2750599 T3

[21] E 12787415 ( 4 )

[30] 07/11/2011 US 201161556553 P

[51] H04L 5/00 (2006.01)

[54] Asignación de recursos en el canal de control del enlace ascendente físico para múltiples indicadores de estado del canal que colisionan en la misma subtrama

[73] NOKIA SOLUTIONS AND NETWORKS OY (100,0%)

[74] VALLEJO LÓPEZ, Juan Pedro

[86] PCT/EP2012/072006 07/11/2012

[87] WO13068386 16/05/2013

[96] E12787415 07/11/2012

[97] EP2777205 28/08/2019

[11] ES 2750587 T3

[21] E 12810702 ( 6 )

[30] 14/07/2011 US 201161507678 P  
06/07/2012 US 201213542742  
06/07/2012 US 201213542735

[51] A01P 1/00 (2006.01)  
A01N 37/16 (2006.01)  
A01N 37/02 (2006.01)  
A01N 59/00 (2006.01)  
A01N 31/02 (2006.01)  
A01N 25/22 (2006.01)  
A01N 41/04 (2006.01)

[54] Composiciones mejoradas de perácidos antimicrobianos y métodos de uso a temperaturas reducidas en la limpieza

- [73] C.R. BARD INC. (100,0%)
- [74] MARTÍN BADAJOZ, Irene
- [86] PCT/US2012/026618 24/02/2012
- [87] WO12154277 15/11/2012
- [96] E12782187 24/02/2012
- [97] EP2678065 11/09/2019

---

[11] **ES 2750036 T3**

[21] **E 12784880 ( 2 )**

- [30] 18/05/2011 JP 2011111346
- 27/01/2012 JP 2012015613

[51] **B26B 21/52 (2006.01)**

[54] **Maquinilla de afeitar pivotante**

- [73] KAI R&D CENTER CO., LTD (100,0%)
- [74] VEIGA SERRANO, Mikel
- [86] PCT/JP2012/062355 15/05/2012
- [87] WO12157624 22/11/2012
- [96] E12784880 15/05/2012
- [97] EP2711146 17/07/2019

---

[11] **ES 2750048 T3**

[21] **E 12832699 ( 8 )**

- [30] 13/09/2011 US 201113231304

[51] **B01D 35/30 (2006.01)**

**B01D 46/42 (2006.01)**

**B01D 27/08 (2006.01)**

**B01D 29/11 (2006.01)**

[54] **Canasta de soporte de filtro mejorada**

- [73] PARKER HANNIFIN FILTRATION (US), INC. (100,0%)
- [74] LEHMANN NOVO, María Isabel
- [86] PCT/US2012/055104 13/09/2012
- [87] WO13040173 21/03/2013
- [96] E12832699 13/09/2012
- [97] EP2755740 21/08/2019

---

[11] **ES 2750037 T3**

[21] **E 12860284 ( 4 )**

- [30] 21/12/2011 US 201113333136

[51] **A61L 24/02 (2006.01)**

**A61L 24/08 (2006.01)**

**A61K 31/715 (2006.01)**

**A61K 9/14 (2006.01)**

**H01B 1/22 (2006.01)**

[54] **Materiales hemostáticos y dispositivos con particulados galvánicos**

- [73] ETHICON, INC (100,0%)
- [74] IZQUIERDO BLANCO, María Alicia
- [86] PCT/US2012/070045 17/12/2012
- [87] WO13096176 27/06/2013
- [96] E12860284 17/12/2012
- [97] EP2793907 17/07/2019

---

[11] **ES 2750049 T3**

[73] TELEFONAKTIEBOLAGET LM ERICSSON (PUBL) (100,0%)

[74] ELZABURU, S.L.P. ,

[86] PCT/EP2012/071658 01/11/2012

[87] WO13064595 10/05/2013

[96] E12786893 01/11/2012

[97] EP2777356 24/07/2019

[11] ES 2749661 T3

[21] E 12846824 ( 6 )

[30] 30/01/2012 IT BG20120005

[51] G01W 1/14 (2006.01)

G01B 11/22 (2006.01)

G01N 27/22 (2006.01)

[54] Método electrónico automatizado para el control periódico de las condiciones del manto nival

[73] INSIS S.P.A. (100,0%)

[74] CURELL SUÑOL, S.L.P. ,

[86] PCT/IB2012/002671 11/12/2012

[87] WO13114151 08/08/2013

[96] E12846824 11/12/2012

[97] EP2834684 10/07/2019

[11] ES 2749662 T3

[21] E 12868540 ( 1 )

[30] 13/02/2012 US 201213371562

[51] F02M 37/22 (2019.01)

B01D 35/30 (2006.01)

B01D 27/08 (2006.01)

[54] Conjunto de cartucho de filtro y procedimiento de fabricación del mismo

[73] CLARCOR ENGINE MOBILE SOLUTIONS, LLC (100,0%)

[74] CARPINTERO LÓPEZ, Mario

[86] PCT/US2012/028468 09/03/2012

[87] WO13122612 22/08/2013

[96] E12868540 09/03/2012

[97] EP2815120 07/08/2019

[11] ES 2749663 T3

[21] E 13150145 ( 4 )

[30] 04/01/2012 US 201213343024

[51] A61B 18/12 (2006.01)

[54] Evaluación del contacto basada en la medición de fases

[73] BIOSENSE WEBSTER (ISRAEL) LTD. (100,0%)

[74] IZQUIERDO BLANCO, María Alicia

[96] E13150145 03/01/2013

[97] EP2612612 17/07/2019

[11] ES 2749664 T3

[21] E 13155654 ( 0 )

[30] 23/02/2012 US 201213403274

[51] G08B 25/00 (2006.01)

G08B 29/04 (2006.01)

[54] Sistema y método para protección antivandalismo en tiempo real de un sistema de seguridad para proteger una

**11 ES 2750452 T3****21 E 13802824 ( 6 )****51 C07D 413/14 (2006.01)**  
**C07D 413/04 (2006.01)**  
**A61K 31/517 (2006.01)**  
**A61K 31/4709 (2006.01)**  
**A61K 35/00 (2006.01)****54 Derivados de quinolina como inhibidores del bromodominio****73 GILEAD SCIENCES, INC. (100,0%)****74 IZQUIERDO BLANCO, María Alicia****86 PCT/US2013/072044 26/11/2013****87 WO15080707 04/06/2015****96 E13802824 26/11/2013****97 EP3074389 14/08/2019****11 ES 2750248 T3****21 E 13806753 ( 3 )****30 20/06/2012 FI 20125680****51 G06F 9/455 (2018.01)**  
**H04L 29/12 (2006.01)**  
**G06F 15/16 (2006.01)****54 Método y aparato para la puesta en servicio y fuera de servicio de IP en entornos de computación orquestados****73 FUSIONLAYER OY (100,0%)****74 DEL VALLE VALIENTE, Sonia****86 PCT/FI2013/050664 18/06/2013****87 WO13190180 27/12/2013****96 E13806753 18/06/2013****97 EP2864875 07/08/2019****11 ES 2750473 T3****21 E 13826936 ( 0 )****30 21/12/2012 GB 201223231****51 B65D 47/12 (2006.01)**  
**B65D 8/00 (2006.01)**  
**B65D 1/02 (2006.01)**  
**B65D 47/06 (2006.01)****54 Recipiente y accesorios de unión para el mismo****73 KANE, SHARON (100,0%)****74 ISERN JARA, Jorge****86 PCT/GB2013/053414 23/12/2013****87 WO14096869 26/06/2014****96 E13826936 23/12/2013****97 EP2935035 24/07/2019****11 ES 2750226 T3****21 E 13843207 ( 5 )****30 04/10/2012 US 201261709360 P****51 F01M 11/10 (2006.01)**  
**F01M 13/00 (2006.01)**  
**B01D 53/04 (2006.01)**  
**B01D 46/30 (2006.01)**  
**B60T 17/06 (2006.01)**  
**B01D 53/26 (2006.01)**

**[54] Secador para un respiradero de diagnóstico**

- [73] DES-CASE CORPORATION (100,0%)  
[74] SÁEZ MAESO, Ana  
[86] PCT/US2013/063538 04/10/2013  
[87] WO14055919 10/04/2014  
[96] E13843207 04/10/2013  
[97] EP2904225 18/09/2019

**[11] ES 2750474 T3**

- [21] **E 13845831 ( 0 )**  
[30] 27/07/2012 US 201261676409 P  
12/03/2013 US 201313795278  
[51] **D06M 10/02 (2006.01)**  
**D06M 10/00 (2006.01)**  
**D06M 15/70 (2006.01)**

**[54] Procedimiento para tratar y recubrir fibras parcialmente orientadas**

- [73] HONEYWELL INTERNATIONAL INC. (100,0%)  
[74] LEHMANN NOVO, María Isabel  
[86] PCT/US2013/050590 16/07/2013  
[87] WO14058497 17/04/2014  
[96] E13845831 16/07/2013  
[97] EP2877624 04/09/2019

**[11] ES 2750228 T3**

- [21] **E 13857989 ( 1 )**  
[30] 30/11/2012 JP 2012262884  
[51] **A61K 6/083 (2006.01)**  
**A61K 6/027 (2006.01)**  
**A61K 6/00 (2006.01)**

**[54] Composición curable dental y resina compuesta fluida dental**

- [73] KURARAY NORITAKE DENTAL INC. (100,0%)  
[74] ISERN JARA, Jorge  
[86] PCT/JP2013/006945 26/11/2013  
[87] WO14083842 05/06/2014  
[96] E13857989 26/11/2013  
[97] EP2926796 18/09/2019

**[11] ES 2750398 T3**

- [21] **E 13858188 ( 9 )**  
[30] 30/11/2012 CN 201210505081  
[51] **H01Q 1/24 (2006.01)**  
**H01Q 5/42 (2015.01)**  
**H01Q 9/26 (2006.01)**  
**H01Q 19/10 (2006.01)**  
**H01Q 21/26 (2006.01)**

**[54] Sistema de antena de múltiples frecuencias**

- [73] COMBA TELECOM SYSTEM (CHINA) LTD. (100,0%)  
[74] ELZABURU, S.L.P ,  
[86] PCT/CN2013/085858 24/10/2013  
[87] WO14082510 05/06/2014  
[96] E13858188 24/10/2013  
[97] EP2928019 24/07/2019

[73] MAINSTAY MEDICAL LIMITED (100,0%)

[74] ELZABURU, S.L.P. ,

[96] E14189412 17/10/2014

[97] EP2865412 08/05/2019

---

[11] **ES 2750475 T3**

[21] **E 14191175 ( 0 )**

[30] 08/11/2013 DE 202013105041 U

[51] **B08B 3/02 (2006.01)**

**B05B 3/06 (2006.01)**

**B05B 7/24 (2006.01)**

**B08B 5/02 (2006.01)**

**B08B 5/04 (2006.01)**

**B05B 15/00 (2018.01)**

**B05B 3/02 (2006.01)**

**B24C 1/00 (2006.01)**

[54] **Dispositivo de limpieza**

[73] BENDEL WERKZEUGE GMBH & CO. KG (100,0%)

[74] ISERN JARA, Jorge

[96] E14191175 30/10/2014

[97] EP2871003 02/10/2019

---

[11] **ES 2750251 T3**

[21] **E 14194580 ( 8 )**

[30] 26/11/2013 JP 2013243961

[51] **F25B 31/00 (2006.01)**

**F25B 49/02 (2006.01)**

**F25B 13/00 (2006.01)**

[54] **Acondicionador de aire**

[73] MITSUBISHI HEAVY INDUSTRIES THERMAL SYSTEMS, LTD. (100,0%)

[74] VEIGA SERRANO, Mikel

[96] E14194580 24/11/2014

[97] EP2876385 04/09/2019

---

[11] **ES 2668543 T3**

[21] **E 14305612 ( 5 )**

[30] 25/04/2013 FR 1353785

[51] **F26B 3/347 (2006.01)**

**F26B 25/00 (2006.01)**

[54] **Procedimiento de tratamiento térmico de productos granulares sólidos, en particular de productos agroalimentarios**

[73] SINEX INDUSTRIE (100,0%)

[74] CURELL SUÑOL, S.L.P. ,

[96] E14305612 25/04/2014

[97] EP2796820 17/07/2019

---

[11] **ES 2750499 T3**

[21] **E 14704898 ( 7 )**

[30] 11/01/2013 IT VR20130006

[51] **F16C 11/10 (2006.01)**

**F16C 11/06 (2006.01)**

[54] **Miembro de articulación esférica ajustable**

[73] TECRES S.P.A. (100,0%)

---

- [74] ISERN JARA, Jorge
  - [86] PCT/IB2014/058232 13/01/2014
  - [87] WO14108877 17/07/2014
  - [96] E14704898 13/01/2014
  - [97] EP2943694 11/09/2019
- 

**[11] ES 2750476 T3**

- [21] **E 14708575 ( 7 )**
- [30] 11/03/2013 EP 13158639  
21/03/2013 EP 13160316  
19/09/2013 EP 13185167
- [51] **C08K 5/00 (2006.01)**  
**C09J 4/06 (2006.01)**  
**C09J 133/00 (2006.01)**  
**C08L 33/00 (2006.01)**

**[54] Adhesivo de dos componentes destinado a fijar dientes artificiales a una base de dentadura**

- [73] VITA ZAHNFABRIK H. RAUTER GMBH & CO. KG (100,0%)
  - [74] IZQUIERDO BLANCO, María Alicia
  - [86] PCT/EP2014/054553 10/03/2014
  - [87] WO14139932 18/09/2014
  - [96] E14708575 10/03/2014
  - [97] EP2970632 31/07/2019
- 

**[11] ES 2750477 T3**

- [21] **E 14709861 ( 0 )**
- [30] 01/03/2013 US 201361771468 P  
27/02/2014 US 201414192003
- [51] **C01B 23/00 (2006.01)**  
**B01D 53/04 (2006.01)**  
**F25J 3/04 (2006.01)**

**[54] Método y aparato de producción de argón**

- [73] PRAXAIR TECHNOLOGY, INC. (100,0%)
  - [74] DEL VALLE VALIENTE, Sonia
  - [86] PCT/US2014/019225 28/02/2014
  - [87] WO14134383 04/09/2014
  - [96] E14709861 28/02/2014
  - [97] EP2961687 07/08/2019
- 

**[11] ES 2750423 T3**

- [21] **E 14714770 ( 6 )**
- [30] 07/03/2013 GB 201304131
- [51] **F25C 1/00 (2006.01)**

**[54] Generación de granizado**

- [73] KONINKLIJKE DOUWE EGBERTS BV (100,0%)
  - [74] ISERN JARA, Jorge
  - [86] PCT/GB2014/050669 06/03/2014
  - [87] WO14135886 12/09/2014
  - [96] E14714770 06/03/2014
  - [97] EP2965026 31/07/2019
- 

**[11] ES 2750424 T3**

- [21] **E 14722277 ( 2 )**

[86] PCT/US2014/050338 08/08/2014

[87] WO15021379 12/02/2015

[96] E14756170 08/08/2014

[97] EP3030183 02/10/2019

---

[11] ES 2750550 T3

[21] E 14756449 (6)

[30] 01/03/2013 US 201361771735 P

[51] C12N 9/16 (2006.01)  
A61K 31/7088 (2006.01)  
A61K 31/713 (2006.01)

[54] Corrección de gen a base de TALEN

[73] REGENTS OF THE UNIVERSITY OF MINNESOTA (100,0%)

[74] RIZZO , Sergio

[86] PCT/US2014/019322 28/02/2014

[87] WO14134412 04/09/2014

[96] E14756449 28/02/2014

[97] EP2961262 24/07/2019

---

[11] ES 2750533 T3

[21] E 14758932 (9)

[30] 12/12/2013 EP 13196799

[51] A23L 33/10 (2016.01)  
A23L 33/00 (2016.01)

[54] Composiciones nutritivas sintéticas, especialmente adaptadas para niños y niñas lactantes y para niños y niñas pequeños

[73] SOCIÉTÉ DES PRODUITS NESTLÉ S.A. (100,0%)

[74] ISERN JARA, Jorge

[86] PCT/EP2014/068770 03/09/2014

[87] WO15086175 18/06/2015

[96] E14758932 03/09/2014

[97] EP3079501 14/08/2019

---

[11] ES 2750597 T3

[21] E 14760628 (9)

[30] 08/03/2013 US 201361775232 P  
13/03/2013 US 201313798710

[51] A61N 7/00 (2006.01)  
A61B 17/225 (2006.01)  
A61B 17/22 (2006.01)

[54] Generador de ondas de choque electrohidráulicas de pulsos rápidos

[73] SOLITON, INC. (50,0%)

BOARD OF REGENTS, THE UNIVERSITY OF TEXAS SYSTEM (50,0%)

[74] CARPINTERO LÓPEZ, Mario

[86] PCT/US2014/021746 07/03/2014

[87] WO14138582 12/09/2014

[96] E14760628 07/03/2014

[97] EP2964326 24/07/2019

---

[11] ES 2750549 T3

[21] E 14764337 (3)

[30] 15/03/2013 US 201361799432 P

---



- [51] C02F 1/52 (2006.01)  
 C02F 1/66 (2006.01)  
 C02F 1/56 (2006.01)  
 C02F 1/50 (2006.01)  
 C02F 11/12 (2019.01)  
 C02F 1/00 (2006.01)  
 C02F 9/00 (2006.01)  
  
*C02F 1/28 (2006.01)*  
*C02F 1/78 (2006.01)*  
*C02F 1/76 (2006.01)*  
*C02F 1/32 (2006.01)*
- [54] Planta de tratamiento de aguas residuales cíclico, no biológico, portátil
- [73] E3WATER LLC (100,0%)
- [74] ELZABURU, S.L.P ,
- [86] PCT/US2014/030016 15/03/2014
- [87] WO14145282 18/09/2014
- [96] E14764337 15/03/2014
- [97] EP2969973 31/07/2019

- [11] ES 2750534 T3
- [21] E 14765740 ( 7 )
- [30] 15/03/2013 US 201361787668 P
- [51] C09D 5/02 (2006.01)  
 C09D 133/08 (2006.01)
- [54] Revestimiento protector transparente reversible con agua para sustratos
- [73] CONSERVATION TECHNOLOGIES, LLC (100,0%)
- [74] PONS ARIÑO, Ángel
- [86] PCT/US2014/027776 14/03/2014
- [87] WO14143705 18/09/2014
- [96] E14765740 14/03/2014
- [97] EP2970704 04/09/2019

- [11] ES 2750535 T3
- [21] E 14773070 ( 9 )
- [30] 14/03/2013 US 201313826428
- [51] A63B 37/02 (2006.01)  
 A63B 37/12 (2006.01)  
 A63B 39/06 (2006.01)  
 A63B 39/00 (2006.01)  
 A63B 37/06 (2006.01)
- [54] Balón con cubierta independiente del inflado
- [73] RUSSELL BRANDS, LLC (100,0%)
- [74] PONS ARIÑO, Ángel
- [86] PCT/US2014/023902 12/03/2014
- [87] WO14159489 02/10/2014
- [96] E14773070 12/03/2014
- [97] EP2969067 28/08/2019

- [11] ES 2750536 T3
- [21] E 14776880 ( 8 )
- [30] 01/10/2013 EP 13186975
- [51] G06K 19/06 (2006.01)
- [54] Transmisión de datos utilizando códigos ópticos

- 
- [97] EP3174391 24/07/2019
- 
- [11] ES 2749751 T3  
[21] E 14764393 (6)  
[30] 15/03/2013 US 201361791471 P  
15/03/2013 US 201361790613 P  
[51] C07K 16/00 (2006.01)  
C07K 16/18 (2006.01)  
C07K 16/24 (2006.01)  
C12P 21/02 (2006.01)  
C12N 1/16 (2006.01)  
[54] Cambio de temperatura para una expresión con mayor rendimiento de polipéptidos en levaduras y otras células transformadas  
[73] ALDER BIOPHARMACEUTICALS, INC. (100,0%)  
[74] UNGRÍA LÓPEZ, Javier  
[86] PCT/US2014/030453 17/03/2014  
[87] WO14145650 18/09/2014  
[96] E14764393 17/03/2014  
[97] EP2971037 10/07/2019
- 

- [11] ES 2749752 T3  
[21] E 14764664 (0)  
[30] 15/03/2013 US 201361798689 P  
[51] A61K 9/22 (2006.01)  
A61K 9/26 (2006.01)  
A61K 33/06 (2006.01)  
[54] Composiciones administrables por vía oral que comprenden calcio  
[73] CEROLIFE LLC (100,0%)  
[74] DURAN-CORRETJER, S.L.P ,  
[86] PCT/US2014/029941 15/03/2014  
[87] WO14145219 18/09/2014  
[96] E14764664 15/03/2014  
[97] EP2968176 21/08/2019
- 

- [11] ES 2749744 T3  
[21] E 14766962 (6)  
[30] 11/09/2013 US 201361876509 P  
27/03/2014 US 201461971212 P  
11/04/2014 US 201461978401 P  
27/05/2014 US 201462003349 P  
[51] A61K 39/395 (2006.01)  
A61P 35/00 (2006.01)  
C07K 16/28 (2006.01)  
C07K 16/30 (2006.01)  
[54] Anticuerpos anti-B7-H1 para tratar tumores  
[73] MEDIMMUNE LIMITED (100,0%)  
[74] CARVAJAL Y URQUIJO, Isabel  
[86] PCT/EP2014/069425 11/09/2014  
[87] WO15036499 19/03/2015  
[96] E14766962 11/09/2014  
[97] EP3043816 14/08/2019
- 

- [11] ES 2749603 T3  
[21] E 14768350 (2)
-

- [30] 15/03/2013 US 201361794821 P
- [51] B01D 9/02 (2006.01)  
B01D 9/00 (2006.01)  
C30B 7/00 (2006.01)  
C30B 29/16 (2006.01)  
C30B 29/54 (2006.01)  
C07C 67/52 (2006.01)  
*C07C 69/157 (2006.01)*
- [54] Nucleación y crecimiento cristalino dirigidos a partir de una solución usando materiales amorfos de energía superficial modificada
- [73] DENO VX, LLC (100,0%)
- [74] GARCÍA GONZÁLEZ, Sergio
- [86] PCT/US2014/025089 12/03/2014
- [87] WO14151146 25/09/2014
- [96] E14768350 12/03/2014
- [97] EP2969093 24/07/2019
- 
- [11] ES 2749624 T3
- [21] E 14771135 (2)
- [30] 14/03/2013 US 201361781598 P  
01/05/2013 US 201361818386 P  
01/05/2013 US 201361818382 P  
10/05/2013 US 201361822002 P  
07/06/2013 US 201361832690 P  
12/07/2013 US 201361845714 P  
26/07/2013 US 201361858767 P  
29/07/2013 US 201361859661 P  
14/08/2013 US 201361865743 P  
27/09/2013 US 201361883804 P  
04/11/2013 US 201361899712 P  
05/11/2013 US 201361900311 P  
11/11/2013 US 201361902723 P  
12/11/2013 US 201361903232 P  
19/11/2013 US 201361906211 P  
19/11/2013 US 201361906335 P  
21/11/2013 US 201361907216 P  
22/11/2013 US 201361907777 P
- [51] C12Q 1/6818 (2018.01)  
C12Q 1/6869 (2018.01)  
C12Q 1/6806 (2018.01)
- [54] Composiciones y métodos de ácidos nucleicos dirigidos a ácido nucleico
- [73] CARIBOU BIOSCIENCES, INC. (100,0%)
- [74] VALLEJO LÓPEZ, Juan Pedro
- [86] PCT/US2014/023828 12/03/2014
- [87] WO14150624 25/09/2014
- [96] E14771135 12/03/2014
- [97] EP2971167 31/07/2019
- 
- [11] ES 2749753 T3
- [21] E 14774074 (0)
- [30] 14/03/2013 US 201313829587
- [51] G05F 1/14 (2006.01)  
H02J 1/00 (2006.01)
- [54] Sistemas y métodos para derivar un regulador de tensión
- [73] COOPER TECHNOLOGIES COMPANY (100,0%)
- [74] ISERN JARA, Jorge
- [86] PCT/US2014/025628 13/03/2014
- [87] WO14160014 02/10/2014

[11] ES 2750537 T3  
 [21] E 14805822 ( 5 )  
 [51] A61B 17/88 (2006.01)  
 [54] Destornillador quirúrgico flexible  
 [73] SWEMAC INNOVATION AB (100,0%)  
 [74] ELZABURU, S.L.P ,  
 [86] PCT/EP2014/075530 25/11/2014  
 [87] WO16082864 02/06/2016  
 [96] E14805822 25/11/2014  
 [97] EP3223733 04/10/2017

[11] ES 2750698 T3  
 [21] E 14811768 ( 2 )  
 [51] G05B 19/418 (2006.01)  
 [54] Sistema para puesta en marcha virtual  
 [73] ABB SCHWEIZ AG (100,0%)  
 [74] LEHMANN NOVO, María Isabel  
 [86] PCT/EP2014/003135 25/11/2014  
 [87] WO16082847 02/06/2016  
 [96] E14811768 25/11/2014  
 [97] EP3224681 28/08/2019

[11] ES 2750538 T3  
 [21] E 14812297 ( 1 )  
 [51] B65H 19/18 (2006.01)  
 B65C 9/18 (2006.01)  
 [54] Dispositivo y procedimiento para unir bandas con etiquetas autoadhesivas que se suministrarán a una máquina de etiquetado  
 [73] KOSME S.R.L. UNIPERSONALE (100,0%)  
 [74] ISERN JARA, Jorge  
 [86] PCT/IB2014/065925 10/11/2014  
 [87] WO16075507 19/05/2016  
 [96] E14812297 10/11/2014  
 [97] EP3218292 21/08/2019

[11] ES 2750624 T3  
 [21] E 14815726 ( 6 )  
 [30] 18/12/2013 GB 201322451  
 [51] C07B 59/00 (2006.01)  
 C07B 63/00 (2006.01)  
 A61K 51/04 (2006.01)  
 A61K 51/08 (2006.01)  
 A61K 51/12 (2006.01)  
 B01D 15/20 (2006.01)  
 B01D 15/22 (2006.01)  
 B01D 15/32 (2006.01)  
 B01D 15/42 (2006.01)  
 C07K 1/13 (2006.01)  
 C07K 1/14 (2006.01)  
 C07K 14/00 (2006.01)  
 [54] Método de purificación y composiciones  
 [73] GE HEALTHCARE LIMITED (100,0%)  
 [74] ELZABURU, S.L.P ,  
 [86] PCT/EP2014/078608 18/12/2014

[87] WO15091881 25/06/2015

[96] E14815726 18/12/2014

[97] EP3083526 07/08/2019

[11] ES 2750574 T3

[21] E 14816733 (1)

[30] 28/06/2013 JP 2013137449

[51] A61K 8/81 (2006.01)  
A61K 8/34 (2006.01)  
A61K 8/35 (2006.01)  
A61K 8/37 (2006.01)  
A61K 8/39 (2006.01)  
A61K 8/60 (2006.01)  
A61K 8/92 (2006.01)  
A61Q 19/04 (2006.01)

[54] Cosmético

[73] KAO CORPORATION (100,0%)

[74] MARTÍN BADAJOZ, Irene

[86] PCT/JP2014/067212 27/06/2014

[87] WO14208738 31/12/2014

[96] E14816733 27/06/2014

[97] EP3015100 25/09/2019

[11] ES 2750613 T3

[21] E 14843253 (7)

[30] 13/09/2013 US 201314026855

[51] H04N 5/378 (2011.01)  
H04N 5/357 (2011.01)

[54] Amplificador adaptado para sensores de formación de imágenes CMOS

[73] BAE SYSTEMS IMAGING SOLUTIONS INC. (100,0%)

[74] ISERN JARA, Jorge

[86] PCT/US2014/052865 27/08/2014

[87] WO15038336 19/03/2015

[96] E14843253 27/08/2014

[97] EP3044872 14/08/2019

[11] ES 2750575 T3

[21] E 14847466 (1)

[30] 26/09/2013 JP 2013199848

[51] D04H 3/147 (2012.01)  
B01D 69/10 (2006.01)  
B01D 69/12 (2006.01)  
B01D 71/48 (2006.01)  
D04H 1/541 (2012.01)  
D04H 1/55 (2012.01)  
D04H 3/14 (2012.01)

[54] Tejido no tejido, soporte de membrana de separación, membrana de separación, elemento de separación de fluido y método para la fabricación de tejido no tejido

[73] TORAY INDUSTRIES, INC. (100,0%)

[74] VALLEJO LÓPEZ, Juan Pedro

[86] PCT/JP2014/075220 24/09/2014

[87] WO15046215 02/04/2015

[96] E14847466 24/09/2014

[97] EP3051014 18/09/2019

[87] WO15091881 25/06/2015

[96] E14815726 18/12/2014

[97] EP3083526 07/08/2019

[11] ES 2750574 T3

[21] E 14816733 (1)

[30] 28/06/2013 JP 2013137449

[51] A61K 8/81 (2006.01)  
A61K 8/34 (2006.01)  
A61K 8/35 (2006.01)  
A61K 8/37 (2006.01)  
A61K 8/39 (2006.01)  
A61K 8/60 (2006.01)  
A61K 8/92 (2006.01)  
A61Q 19/04 (2006.01)

[54] Cosmético

[73] KAO CORPORATION (100,0%)

[74] MARTÍN BADAJOZ, Irene

[86] PCT/JP2014/067212 27/06/2014

[87] WO14208738 31/12/2014

[96] E14816733 27/06/2014

[97] EP3015100 25/09/2019

[11] ES 2750613 T3

[21] E 14843253 (7)

[30] 13/09/2013 US 201314026855

[51] H04N 5/378 (2011.01)  
H04N 5/357 (2011.01)

[54] Amplificador adaptado para sensores de formación de imágenes CMOS

[73] BAE SYSTEMS IMAGING SOLUTIONS INC. (100,0%)

[74] ISERN JARA, Jorge

[86] PCT/US2014/052865 27/08/2014

[87] WO15038336 19/03/2015

[96] E14843253 27/08/2014

[97] EP3044872 14/08/2019

[11] ES 2750575 T3

[21] E 14847466 (1)

[30] 26/09/2013 JP 2013199848

[51] D04H 3/147 (2012.01)  
B01D 69/10 (2006.01)  
B01D 69/12 (2006.01)  
B01D 71/48 (2006.01)  
D04H 1/541 (2012.01)  
D04H 1/55 (2012.01)  
D04H 3/14 (2012.01)

[54] Tejido no tejido, soporte de membrana de separación, membrana de separación, elemento de separación de fluido y método para la fabricación de tejido no tejido

[73] TORAY INDUSTRIES, INC. (100,0%)

[74] VALLEJO LÓPEZ, Juan Pedro

[86] PCT/JP2014/075220 24/09/2014

[87] WO15046215 02/04/2015

[96] E14847466 24/09/2014

[97] EP3051014 18/09/2019

- [11] ES 2750699 T3
- [21] E 14849346 (3)
- [30] 24/09/2013 JP 2013196876
- [51] H04L 27/00 (2006.01)  
H04B 1/713 (2011.01)  
H04J 11/00 (2006.01)  
H04L 1/08 (2006.01)
- [54] Uso de modulación diferencial en esquema multiportador con símbolos nulos para la medida de interferencias
- [73] MITSUBISHI ELECTRIC CORPORATION (100,0%)
- [74] ELZABURU, S.L.P ,
- [86] PCT/JP2014/069118 17/07/2014
- [87] WO15045585 02/04/2015
- [96] E14849346 17/07/2014
- [97] EP3051760 18/09/2019
- 

- [11] ES 2750576 T3
- [21] E 14861641 (0)
- [30] 12/11/2013 EP 13192548
- [51] D06M 15/263 (2006.01)  
D06M 15/643 (2006.01)  
C09D 183/08 (2006.01)  
B05D 1/02 (2006.01)
- [54] Composiciones libres de flúor, resistentes a la suciedad e hidrófugas
- [73] INVISTA TEXTILES (U.K.) LIMITED (100,0%)
- [74] VALLEJO LÓPEZ, Juan Pedro
- [86] PCT/US2014/065211 12/11/2014
- [87] WO15073532 21/05/2015
- [96] E14861641 12/11/2014
- [97] EP3068943 18/09/2019
- 

- [11] ES 2750616 T3
- [21] E 14861847 (3)
- [30] 12/11/2013 US 201361902830 P
- [51] B29C 65/08 (2006.01)  
B32B 37/02 (2006.01)
- [54] Método de soldadura ultrasónica de partes termoplásticas
- [73] DUKANE IAS, LLC (100,0%)
- [74] ELZABURU, S.L.P ,
- [86] PCT/US2014/058027 29/09/2014
- [87] WO15073126 21/05/2015
- [96] E14861847 29/09/2014
- [97] EP3068604 18/09/2019
- 

- [11] ES 2750700 T3
- [21] E 14864520 (3)
- [30] 21/11/2013 JP 2013240842
- [51] B32B 27/00 (2006.01)  
B32B 27/32 (2006.01)  
C09J 11/08 (2006.01)  
C09J 133/00 (2006.01)  
C09J 153/00 (2006.01)  
B32B 7/06 (2019.01)

B32B 27/20 (2006.01)  
B32B 27/30 (2006.01)

- [54] Película protectora de superficie  
[73] KURARAY CO., LTD. (100,0%)  
[74] ELZABURU, S.L.P ,  
[86] PCT/JP2014/080762 20/11/2014  
[87] WO15076332 28/05/2015  
[96] E14864520 20/11/2014  
[97] EP3072938 31/07/2019

- [11] ES 2750702 T3  
[21] E 14867909 ( 5 )  
[30] 05/12/2013 US 201314097295

[51] A61F 9/007 (2006.01)  
A61B 17/3205 (2006.01)  
F16K 31/10 (2006.01)  
A61B 17/00 (2006.01)  
A61B 17/32 (2006.01)

- [54] Sonda de vitrectomía de doble bobina electromagnética  
[73] ALCON INC. (100,0%)  
[74] LEHMANN NOVO, María Isabel  
[86] PCT/US2014/064547 07/11/2014  
[87] WO15084541 11/06/2015  
[96] E14867909 07/11/2014  
[97] EP3076909 18/09/2019

- [11] ES 2750552 T3  
[21] E 14873792 ( 7 )  
[30] 26/12/2013 KR 20130164686

[51] C12N 9/90 (2006.01)  
C12N 15/61 (2006.01)  
C12P 19/02 (2006.01)

- [54] Cepa de Ensifer sp. y método para producir psicosa que utiliza la misma  
[73] SAMYANG CORPORATION (100,0%)  
[74] CURELL SUÑOL, S.L.P. ,  
[86] PCT/KR2014/003259 15/04/2014  
[87] WO15099246 02/07/2015  
[96] E14873792 15/04/2014  
[97] EP3088515 31/07/2019

- [11] ES 2750578 T3  
[21] E 14881490 ( 8 )  
[30] 07/02/2014 US 201461937266 P  
09/07/2014 US 201462022263 P

[51] F04B 43/02 (2006.01)  
F04B 9/10 (2006.01)  
F04B 9/12 (2006.01)  
F04B 9/06 (2006.01)  
F04B 9/02 (2006.01)  
F04B 9/117 (2006.01)  
F04B 9/137 (2006.01)

- [54] Sistema de accionamiento para una bomba volumétrica sin impulsos  
[73] GRACO MINNESOTA INC. (100,0%)  
[74] LEHMANN NOVO, María Isabel



[86] PCT/US2014/071950 22/12/2014

[87] WO15119718 13/08/2015

[96] E14881490 22/12/2014

[97] EP3102828 04/09/2019

---

[11] ES 2750554 T3

[21] E 14887872 ( 1 )

[30] 31/03/2014 WO PCT/CN2014/074346

[51] B62D 5/04 (2006.01)  
F04C 15/00 (2006.01)  
H02K 7/16 (2006.01)  
H02K 5/04 (2006.01)  
H02K 5/24 (2006.01)  
B62D 7/02 (2006.01)

[54] Estructura de doble paso de aceite del motor de dirección

[73] GUANGDONG HUA'CHAN RESEARCH INSTITUTE OF INTELLIGENT TRANSPORTATION SYSTEM CO., LTD.  
(100,0%)

[74] ELZABURU, S.L.P ,

[86] PCT/CN2014/074600 02/04/2014

[87] WO15149296 08/10/2015

[96] E14887872 02/04/2014

[97] EP3127778 24/07/2019

---

[11] ES 2750617 T3

[21] E 14898359 ( 6 )

[51] F24F 11/30 (2018.01)  
F24F 110/10 (2018.01)  
F24F 11/70 (2018.01)  
F24F 11/76 (2018.01)  
F24F 3/00 (2006.01)  
F24F 13/10 (2006.01)

[54] Sistema de aire acondicionado de tipo conducto

[73] MITSUBISHI ELECTRIC CORPORATION (100,0%)

[74] ELZABURU, S.L.P ,

[86] PCT/JP2014/080647 19/11/2014

[87] WO16079825 26/05/2016

[96] E14898359 19/11/2014

[97] EP3059517 18/09/2019

---

[11] ES 2750703 T3

[21] E 14900793 ( 2 )

[51] D21C 1/06 (2006.01)  
D21C 3/02 (2006.01)  
D21C 3/24 (2006.01)

[54] Procedimiento rentable de cocción de kraft utilizando un licor de cocción de polisulfuro

[73] VALMET AB (100,0%)

[74] CURELL SUÑOL, S.L.P. ,

[86] PCT/SE2014/050975 26/08/2014

[87] WO16032374 03/03/2016

[96] E14900793 26/08/2014

[97] EP3186439 24/07/2019

---

[11] ES 2750555 T3

[21] E 15000762 ( 3 )

[86] PCT/US2014/071950 22/12/2014

[87] WO15119718 13/08/2015

[96] E14881490 22/12/2014

[97] EP3102828 04/09/2019

[11] ES 2750554 T3

[21] E 14887872 ( 1 )

[30] 31/03/2014 WO PCT/CN2014/074346

[51] B62D 5/04 (2006.01)  
F04C 15/00 (2006.01)  
H02K 7/16 (2006.01)  
H02K 5/04 (2006.01)  
H02K 5/24 (2006.01)  
B62D 7/02 (2006.01)

[54] Estructura de doble paso de aceite del motor de dirección

[73] GUANGDONG HUA'CHAN RESEARCH INSTITUTE OF INTELLIGENT TRANSPORTATION SYSTEM CO., LTD.  
(100,0%)

[74] ELZABURU, S.L.P ,

[86] PCT/CN2014/074600 02/04/2014

[87] WO15149296 08/10/2015

[96] E14887872 02/04/2014

[97] EP3127778 24/07/2019

[11] ES 2750617 T3

[21] E 14898359 ( 6 )

[51] F24F 11/30 (2018.01)  
F24F 110/10 (2018.01)  
F24F 11/70 (2018.01)  
F24F 11/76 (2018.01)  
F24F 3/00 (2006.01)  
F24F 13/10 (2006.01)

[54] Sistema de aire acondicionado de tipo conducto

[73] MITSUBISHI ELECTRIC CORPORATION (100,0%)

[74] ELZABURU, S.L.P ,

[86] PCT/JP2014/080647 19/11/2014

[87] WO16079825 26/05/2016

[96] E14898359 19/11/2014

[97] EP3059517 18/09/2019

[11] ES 2750703 T3

[21] E 14900793 ( 2 )

[51] D21C 1/06 (2006.01)  
D21C 3/02 (2006.01)  
D21C 3/24 (2006.01)

[54] Procedimiento rentable de cocción de kraft utilizando un licor de cocción de polisulfuro

[73] VALMET AB (100,0%)

[74] CURELL SUÑOL, S.L.P ,

[86] PCT/SE2014/050975 26/08/2014

[87] WO16032374 03/03/2016

[96] E14900793 26/08/2014

[97] EP3186439 24/07/2019

[11] ES 2750555 T3

[21] E 15000762 ( 3 )

A61K 38/00 (2006.01)

C07K 16/28 (2006.01)

[54] Isoforma del receptor II de TGF- BETA

[73] CONSEJO NACIONAL DE INVESTIGACIONES CIENTIFICAS Y TECNICAS  
(33,3%)

FUNDACIÓN ARTICULAR (33,3%)

INIS BIOTECH LLC (33,3%)

[74] LÓPEZ CAMBA, María Emilia

[86] PCT/US2014/071338 19/12/2014

[87] WO15095628 25/06/2015

[96] E14872823 19/12/2014

[97] EP3082846 17/07/2019

[11] ES 2749616 T3

[21] E 14876516 ( 7 )

[30] 31/12/2013 ES 201331514

[51] A44C 5/18 (2006.01)  
G09F 3/03 (2006.01)  
B65D 63/14 (2006.01)  
G09F 3/00 (2006.01)

[54] Elemento de ajuste y bloqueo de pulseras

[73] ROADKNIGHT FERNÁNDEZ, GUILLERMO MANUEL (100,0%)

[74] SALVÀ FERRER, Joan

[86] PCT/ES2014/070949 22/12/2014

[87] WO15101688 09/07/2015

[96] E14876516 22/12/2014

[97] EP3090643 10/07/2019

[11] ES 2749626 T3

[21] E 14893292 ( 4 )

[30] 29/05/2014 CN 201410233697

[51] H04N 5/232 (2006.01)  
H04N 5/262 (2006.01)  
H04N 5/235 (2006.01)

[54] Método y aparato de toma de fotografías

[73] NUBIA TECHNOLOGY CO., LTD. (100,0%)

[74] CURELL SUÑOL, S.L.P. ,

[86] PCT/CN2014/093958 16/12/2014

[87] WO15180452 03/12/2015

[96] E14893292 16/12/2014

[97] EP3142351 24/07/2019

[11] ES 2749619 T3

[21] E 14901665 ( 1 )

[51] C25B 1/04 (2006.01)  
C25B 9/06 (2006.01)  
C25B 11/04 (2006.01)  
C02F 1/46 (2006.01)  
C02F 1/461 (2006.01)  
C22C 12/00 (2006.01)  
C22C 13/02 (2006.01)  
C22C 14/00 (2006.01)

[54] Electrodo, método de preparación del mismo, y usos del mismo

[73] TAN, YAN (50,0%)

FENG, RUIZHI (50,0%)

- [74] ELZABURU, S.L.P ,
- [86] PCT/CN2014/086222 10/09/2014
- [87] WO16037329 17/03/2016
- [96] E14901665 10/09/2014
- [97] EP3202956 17/07/2019

- [11] ES 2749628 T3
- [21] E 15155902 ( 8 )
- [30] 21/02/2014 DE 202014100773 U
- [51] B60P 7/08 (2006.01)
- [54] Riel de amarre para la fijación de cargas
- [73] BLOMBERGER HOLZINDUSTRIE GMBH (100,0%)
- [74] TOMAS GIL, Tesifonte Enrique
- [96] E15155902 20/02/2015
- [97] EP2910420 24/07/2019

- [11] ES 2749631 T3
- [21] E 15157425 ( 8 )
- [30] 04/03/2014 DE 102014102841
- [51] C04B 26/02 (2006.01)  
C08L 23/06 (2006.01)  
C08K 7/22 (2006.01)
- [54] Material compuesto ligero
- [73] GEBRÜDER DORFNER GMBH & CO. KAOLIN- UND KRISTALLQUARZSAND-WERKE KG  
(100,0%)
- [74] ISERN JARA, Jorge
- [96] E15157425 03/03/2015
- [97] EP2915788 17/07/2019

- [11] ES 2749635 T3
- [21] E 15161159 ( 7 )
- [30] 26/03/2014 FR 1452581
- [51] A47J 27/08 (2006.01)
- [54] Aparato de cocción de alimentos a presión, de bayonetas inversas, y método de fabricación de este
- [73] SEB S.A. (100,0%)
- [74] ELZABURU, S.L.P ,
- [96] E15161159 26/03/2015
- [97] EP2926697 11/09/2019

- [11] ES 2749632 T3
- [21] E 15162093 ( 7 )
- [30] 04/06/2008 JP 2008146991
- [51] H01R 13/648 (2006.01)  
H01R 13/6589 (2011.01)  
H01R 13/6593 (2011.01)  
H01R 13/6597 (2011.01)  
H01R 13/6583 (2011.01)  
H01R 13/6471 (2011.01)  
H01R 13/66 (2006.01)
- [54] Conector eléctrico
- [73] HOSIDEN CORPORATION (100,0%)

51 **H04L 9/08 (2006.01)**

54 **Aparato y método para distribución de clave cuántica con seguridad mejorada y requisitos de confianza reducidos**

73 ID QUANTIQUE S.A. (100,0%)

74 ZUAZO ARALUZE, Alexander

96 E15020257 21/12/2015

97 EP3185463 14/08/2019

11 **ES 2750278 T3**

21 **E 15158135 ( 2 )**

51 **B61L 3/12 (2006.01)**  
**B61L 27/00 (2006.01)**

54 **Un dispositivo y un procedimiento para monitorizar la operatividad de una conexión de señal**

73 BOMBARDIER TRANSPORTATION GMBH (100,0%)

74 CARPINTERO LÓPEZ, Mario

96 E15158135 09/03/2015

97 EP3067246 31/07/2019

11 **ES 2750280 T3**

21 **E 15163533 ( 1 )**

30 30/04/2014 DE 102014106079

51 **E03F 5/14 (2006.01)**  
**E02B 8/02 (2006.01)**  
**B01D 33/00 (2006.01)**

54 **Tambor de tamizado, así como dispositivo equipado con el mismo, para la separación de material que debe ser tamizado de un líquido**

73 HUBER SE (100,0%)

74 SÁEZ MAESO, Ana

96 E15163533 14/04/2015

97 EP2940223 14/08/2019

11 **ES 2750302 T3**

21 **E 15166199 ( 8 )**

30 04/08/2014 DE 102014215310

51 **G06F 21/31 (2013.01)**  
**G06F 21/62 (2013.01)**  
**G06F 21/64 (2013.01)**

54 **Protección de datos de un control numérico**

73 DR. JOHANNES HEIDENHAIN GMBH (100,0%)

74 ELZABURU, S.L.P ,

96 E15166199 04/05/2015

97 EP2983100 10/07/2019

11 **ES 2750305 T3**

21 **E 15182086 ( 7 )**

30 02/03/2009 US 156822 P

51 **C12N 15/861 (2006.01)**  
**C12N 15/12 (2006.01)**  
**C12N 5/10 (2006.01)**

54 **Mutantes de E1A y E1B de adenovirus selectivos de tumor**

73 THE REGENTS OF THE UNIVERSITY OF CALIFORNIA (100,0%)

74 SÁEZ MAESO, Ana

[54] Bisagra a presión con cierre amortiguado

[73] D.G.N. S.R.L. (100,0%)

[74] CURELL SUÑOL, S.L.P. ,

[96] E15168266 19/05/2015

[97] EP2947246 24/07/2019

---

[11] ES 2750679 T3

[21] E 15170454 ( 1 )

[30] 10/06/2014 FI 20145533

[51] C02F 1/40 (2006.01)

B01D 17/02 (2006.01)

E02B 15/10 (2006.01)

*C02F 101/32 (2006.01)*

[54] Dispositivo de purificación para eliminar impurezas de la superficie del agua

[73] LAMOR CORPORATION AB (100,0%)

[74] DURAN-CORRETJER, S.L.P. ,

[96] E15170454 03/06/2015

[97] EP2955160 31/07/2019

---

[11] ES 2750680 T3

[21] E 15171298 ( 1 )

[30] 20/06/2014 FR 1455718

[51] B60M 1/08 (2006.01)

B60M 1/10 (2006.01)

B60M 3/04 (2006.01)

[54] Sistema de control de la alimentación de un sector eléctrico de catenaria de una infraestructura

[73] SNCF RESEAU (100,0%)

[74] ELZABURU, S.L.P. ,

[96] E15171298 10/06/2015

[97] EP2957451 04/09/2019

---

[11] ES 2750619 T3

[21] E 15171337 ( 7 )

[30] 11/06/2014 FR 1455277

[51] B60P 3/36 (2006.01)

B60R 15/02 (2006.01)

[54] Armario escamoteable por encima de un plato de ducha, que deja, en la posición escamoteada, acceso libre a dicho plato de ducha

[73] RAPIDO (100,0%)

[74] ELZABURU, S.L.P. ,

[96] E15171337 10/06/2015

[97] EP2955060 24/07/2019

---

[11] ES 2750581 T3

[21] E 15176772 ( 0 )

[51] B61D 17/22 (2006.01)

B62D 47/02 (2006.01)

[54] Vehículo, que comprende al menos dos piezas de vehículo unidas por una conexión articulada

[73] HÜBNER GMBH & CO. KG (100,0%)

[74] ISERN JARA, Jorge

[96] E15176772 15/07/2015

---

[74] ELZABURU, S.L.P ,  
 [96] E15162093 19/05/2009  
 [97] EP2922154 11/09/2019

---

[11] ES 2749654 T3  
 [21] E 15173661 ( 8 )  
 [51] C03C 17/00 (2006.01)  
 B05B 16/00 (2018.01)  
 B05B 16/60 (2018.01)  
 C23C 16/455 (2006.01)  
 C23C 16/54 (2006.01)  
 [54] Aparato de revestimiento para envases, procedimiento de aplicación de un revestimiento y uso del aparato de revestimiento  
 [73] ARKEMA BV (100,0%)  
 [74] ELZABURU, S.L.P ,  
 [96] E15173661 24/06/2015  
 [97] EP3109210 11/09/2019

---

[11] ES 2749650 T3  
 [21] E 15175574 ( 1 )  
 [30] 24/07/2014 DE 102014110471  
 [51] C02F 11/125 (2019.01)  
 C02F 11/12 (2019.01)  
 B01D 29/35 (2006.01)  
 B01D 29/64 (2006.01)  
 B30B 9/18 (2006.01)  
 B30B 9/12 (2006.01)  
 B30B 9/26 (2006.01)  
 B01D 29/60 (2006.01)  
 B01D 29/48 (2006.01)  
 B01D 25/32 (2006.01)  
 B01D 29/31 (2006.01)  
 B01D 46/00 (2006.01)  
 B01D 46/44 (2006.01)  
 [54] Perfil raspador alargado para dispositivo de deshidratación y dispositivo de deshidratación con perfil raspador  
 [73] HUBER SE (100,0%)  
 [74] SÁEZ MAESO, Ana  
 [96] E15175574 07/07/2015  
 [97] EP2977357 28/08/2019

---

[11] ES 2749634 T3  
 [21] E 15201858 ( 6 )  
 [30] 07/05/2009 NL 2002854  
 [51] E03F 5/04 (2006.01)  
 E04B 1/66 (2006.01)  
 [54] Desagüe con disposición de capa flexible y placa de montaje  
 [73] EASY SANITARY SOLUTIONS B.V. (100,0%)  
 [74] ISERN JARA, Jorge  
 [96] E15201858 10/03/2010  
 [97] EP3018260 25/09/2019

---

[11] ES 2749641 T3  
 [21] E 15703095 ( 8 )  
 [30] 22/01/2014 FI 20145063  
 [51] D21H 17/36 (2006.01)

[74] ELZABURU, S.L.P ,  
[96] E15162093 19/05/2009  
[97] EP2922154 11/09/2019

---

[11] ES 2749654 T3  
[21] E 15173661 ( 8 )  
[51] C03C 17/00 (2006.01)  
B05B 16/00 (2018.01)  
B05B 16/60 (2018.01)  
C23C 16/455 (2006.01)  
C23C 16/54 (2006.01)  
[54] Aparato de revestimiento para envases, procedimiento de aplicación de un revestimiento y uso del aparato de revestimiento  
[73] ARKEMA BV (100,0%)  
[74] ELZABURU, S.L.P ,  
[96] E15173661 24/06/2015  
[97] EP3109210 11/09/2019

---

[11] ES 2749650 T3  
[21] E 15175574 ( 1 )  
[30] 24/07/2014 DE 102014110471  
[51] C02F 11/125 (2019.01)  
C02F 11/12 (2019.01)  
B01D 29/35 (2006.01)  
B01D 29/64 (2006.01)  
B30B 9/18 (2006.01)  
B30B 9/12 (2006.01)  
B30B 9/26 (2006.01)  
B01D 29/60 (2006.01)  
B01D 29/48 (2006.01)  
B01D 25/32 (2006.01)  
B01D 29/31 (2006.01)  
B01D 46/00 (2006.01)  
B01D 46/44 (2006.01)  
[54] Perfil raspador alargado para dispositivo de deshidratación y dispositivo de deshidratación con perfil raspador  
[73] HUBER SE (100,0%)  
[74] SÁEZ MAESO, Ana  
[96] E15175574 07/07/2015  
[97] EP2977357 28/08/2019

---

[11] ES 2749634 T3  
[21] E 15201858 ( 6 )  
[30] 07/05/2009 NL 2002854  
[51] E03F 5/04 (2006.01)  
E04B 1/66 (2006.01)  
[54] Desagüe con disposición de capa flexible y placa de montaje  
[73] EASY SANITARY SOLUTIONS B.V. (100,0%)  
[74] ISERN JARA, Jorge  
[96] E15201858 10/03/2010  
[97] EP3018260 25/09/2019

---

[11] ES 2749641 T3  
[21] E 15703095 ( 8 )  
[30] 22/01/2014 FI 20145063  
[51] D21H 17/36 (2006.01)



- [74] SÁEZ MAESO, Ana  
 [96] E15166004 16/01/2009  
 [97] EP2933325 25/09/2019

[11] **ES 2749858 T3**

[21] **E 15167884 ( 4 )**

[51] **C01B 3/48 (2006.01)**  
**C01B 3/56 (2006.01)**

[54] **Proceso para producir hidrógeno**

[73] AIR PRODUCTS AND CHEMICALS, INC. (100,0%)

- [74] UNGRÍA LÓPEZ, Javier  
 [96] E15167884 15/05/2015  
 [97] EP3093268 25/09/2019

[11] **ES 2749860 T3**

[21] **E 15178685 ( 2 )**

[30] 16/06/2009 US 456389

[51] **B01D 35/00 (2006.01)**  
**A47J 37/12 (2006.01)**

*G01N 21/53 (2006.01)*

*G01N 33/03 (2006.01)*

[54] **Sensor de la calidad del aceite y adaptador para freidoras**

[73] FRYMASTER, L.L.C. (100,0%)

- [74] CARPINTERO LÓPEZ, Mario  
 [96] E15178685 16/06/2010  
 [97] EP2965797 07/08/2019

[11] **ES 2749887 T3**

[21] **E 15181523 ( 0 )**

[51] **B44C 5/04 (2006.01)**  
**B27N 3/24 (2006.01)**

[54] **Procedimiento para la fabricación de un panel decorado de pared o de suelo**

[73] AKZENTA PANEEL + PROFILE GMBH (100,0%)

- [74] VALLEJO LÓPEZ, Juan Pedro  
 [96] E15181523 19/08/2015  
 [97] EP3132945 31/07/2019

[11] **ES 2749862 T3**

[21] **E 15704153 ( 4 )**

[30] 27/01/2014 US 201461932000 P  
 11/09/2014 US 201462049325 P

[51] **C07K 14/25 (2006.01)**  
**C07K 14/245 (2006.01)**  
**C12N 15/62 (2006.01)**  
**C12N 15/31 (2006.01)**

[54] **Polipéptidos efectores desinmunizados de subunidad A de toxina Shiga para aplicaciones en mamíferos**

[73] MOLECULAR TEMPLATES, INC. (100,0%)

- [74] SALVÀ FERRER, Joan  
 [86] PCT/US2015/012970 26/01/2015  
 [87] WO15113007 30/07/2015  
 [96] E15704153 26/01/2015  
 [97] EP3099705 19/06/2019

[96] E15182086 02/03/2010

[97] EP3029144 10/07/2019

[11] **ES 2750306 T3**

[21] **E 15199599 ( 0 )**

[51] **C08G 59/50 (2006.01)**

**C08G 59/56 (2006.01)**

**C08J 5/04 (2006.01)**

**C08G 59/22 (2006.01)**

[54] **Formulaciones de resina epoxídica latentes para procesos de impregnación de líquido para la producción de materiales compuestos fibrosos**

[73] THE REGENTS OF THE UNIVERSITY OF CALIFORNIA (100,0%)

[74] LEHMANN NOVO, María Isabel

[96] E15199599 11/12/2015

[97] EP3178861 28/08/2019

[11] **ES 2750308 T3**

[21] **E 15382272**

[51] **A61K 35/30 (2015.01)**

**A61P 25/28 (2006.01)**

[54] **Proceso para preparar un extracto de cerebro de un animal**

[73] BIOIBERICA, S.A. (100,0%)

[74] PONS ARIÑO, Ángel

[96] E15382272 22/05/2015

[97] EP3095451 23/11/2016

[11] **ES 2750323 T3**

[21] **E 15701619 ( 7 )**

[30] 10/01/2014 US 201461925713 P

[51] **A61K 9/20 (2006.01)**

**A61K 9/50 (2006.01)**

**A61K 31/137 (2006.01)**

**A61K 31/138 (2006.01)**

**A61K 31/167 (2006.01)**

**B01J 2/18 (2006.01)**

**B01J 2/00 (2006.01)**

[54] **Método para la fabricación de un comprimido mediante radiofrecuencia y partículas recubiertas con pérdida**

[73] JOHNSON & JOHNSON CONSUMER INC. (100,0%)

[74] IZQUIERDO BLANCO, María Alicia

[86] PCT/US2015/010647 08/01/2015

[87] WO15105992 16/07/2015

[96] E15701619 08/01/2015

[97] EP3091966 31/07/2019

[11] **ES 2750312 T3**

[21] **E 15703933 ( 0 )**

[30] 19/02/2014 EP 14155716

[51] **F04D 29/12 (2006.01)**

[54] **Máquina de rotación así como procedimiento para el intercambio de calor en una máquina de rotación**

[73] SULZER MANAGEMENT AG (100,0%)

[74] UNGRÍA LÓPEZ, Javier

[86] PCT/EP2015/052089 02/02/2015

87] WO15124414 27/08/2015

96] E15703933 02/02/2015

97] EP3108145 02/10/2019

11] **ES 2750313 T3**

21] **E 15707978 ( 1 )**

30] 07/03/2014 EP 14158373

51] **C07C 45/29 (2006.01)**

**C07C 49/407 (2006.01)**

**A61Q 11/00 (2006.01)**

**A61K 8/35 (2006.01)**

54] **Procedimiento para la preparación de mentonas a partir de isopulegol en la fase gaseosa**

73] BASF SE (100,0%)

74] CARPINTERO LÓPEZ, Mario

86] PCT/EP2015/054693 06/03/2015

87] WO15132370 11/09/2015

96] E15707978 06/03/2015

97] EP3114104 17/07/2019

11] **ES 2750316 T3**

21] **E 15708749 ( 5 )**

30] 14/02/2014 DE 102014202771

51] **H02P 6/18 (2016.01)**

54] **Circuito de control y procedimiento de regulación para máquina síncrona**

73] SIRONA DENTAL SYSTEMS GMBH (100,0%)

74] ELZABURU, S.L.P ,

86] PCT/EP2015/053207 16/02/2015

87] WO15121467 20/08/2015

96] E15708749 16/02/2015

97] EP3105848 10/07/2019

11] **ES 2750350 T3**

21] **E 15726897 ( 0 )**

30] 22/05/2014 SE 1450612

51] **G01N 33/86 (2006.01)**

54] **Ensayo para determinar anticoagulantes en sangre o plasma sanguíneo**

73] RAVMARKER AB (100,0%)

74] VALLEJO LÓPEZ, Juan Pedro

86] PCT/EP2015/061292 21/05/2015

87] WO15177293 26/11/2015

96] E15726897 21/05/2015

97] EP3146347 31/07/2019

11] **ES 2750351 T3**

21] **E 15735631 ( 2 )**

30] 15/07/2014 DE 102014010489

05/02/2015 DE 102015001456

51] **B23K 9/167 (2006.01)**

**B23K 9/16 (2006.01)**

**B23K 9/24 (2006.01)**

**B23K 35/02 (2006.01)**

[54] Dispositivo generador de torbellinos para un avión

[73] AIRBUS OPERATIONS GMBH (100,0%)

[74] LEHMANN NOVO, María Isabel

[96] E15197297 01/12/2015

[97] EP3176082 04/09/2019

---

[11] ES 2750621 T3

[21] E 15306938 ( 0 )

[30] 17/12/2014 DE 102014226307

[51] H02G 3/12 (2006.01)

[54] Caja de instalación con dispositivo de fijación y procedimiento para montar una caja de instalación

[73] HAGER ELECTRO GMBH & CO. KG (100,0%)

[74] ROEB DÍAZ-ÁLVAREZ, María

[96] E15306938 04/12/2015

[97] EP3035465 21/08/2019

---

[11] ES 2750622 T3

[21] E 15706811 ( 5 )

[51] A61B 17/80 (2006.01)

A61B 17/86 (2006.01)

[54] Placa de osteosíntesis y kit quirúrgico para fijar fragmentos óseos

[73] MEDARTIS HOLDING AG (100,0%)

[74] CARVAJAL Y URQUIJO, Isabel

[86] PCT/EP2015/054055 26/02/2015

[87] WO16134775 01/09/2016

[96] E15706811 26/02/2015

[97] EP3261566 17/07/2019

---

[11] ES 2750563 T3

[21] E 15714129 ( 2 )

[30] 20/03/2014 US 201461955975 P

25/11/2014 US 201462084270 P

[51] C07K 14/78 (2006.01)

[54] Moléculas con una estructura basada en fibronectina estabilizada

[73] BRISTOL-MYERS SQUIBB COMPANY (100,0%)

[74] VALLEJO LÓPEZ, Juan Pedro

[86] PCT/US2015/021466 19/03/2015

[87] WO15143156 24/09/2015

[96] E15714129 19/03/2015

[97] EP3119803 11/09/2019

---

[11] ES 2750569 T3

[21] E 15716007 ( 8 )

[30] 14/04/2014 GB 201406643

[51] C07H 13/04 (2006.01)

C07H 13/12 (2006.01)

C07H 15/04 (2006.01)

B01D 11/04 (2006.01)

[54] Síntesis de detergentes de glucósidos de calixareno anfífilos y uso de los mismos para extraer y estabilizar proteínas de membrana funcionales naturales

[73] CALIXAR (100,0%)

---

[74] ESPIELL VOLART, Eduardo María  
[86] PCT/EP2015/057544 08/04/2015  
[87] WO15158575 22/10/2015  
[96] E15716007 08/04/2015  
[97] EP3131913 07/08/2019

---

[11] ES 2750584 T3  
[21] E 15716774 (3)  
[51] E04F 13/08 (2006.01)  
E04B 1/41 (2006.01)  
E04B 1/38 (2006.01)  
[54] Soporte para la fijación de elementos de fachada  
[73] EJOT AUSTRIA GMBH & CO KG (100,0%)  
[74] VALLEJO LÓPEZ, Juan Pedro  
[86] PCT/EP2015/058026 14/04/2015  
[87] WO16165741 20/10/2016  
[96] E15716774 14/04/2015  
[97] EP3283706 18/09/2019

---

[11] ES 2750602 T3  
[21] E 15719941 (5)  
[30] 18/06/2014 US 201462013675 P  
[51] C09D 181/00 (2006.01)  
C08G 18/10 (2006.01)  
C09D 175/00 (2006.01)  
C09J 175/04 (2006.01)  
C08L 29/04 (2006.01)  
C08L 75/08 (2006.01)  
C08L 77/06 (2006.01)  
C08L 81/04 (2006.01)  
[54] Composiciones de revestimiento de barrera de gas elástico  
[73] PPG INDUSTRIES OHIO, INC. (100,0%)  
[74] VALLEJO LÓPEZ, Juan Pedro  
[86] PCT/US2015/026384 17/04/2015  
[87] WO15195197 23/12/2015  
[96] E15719941 17/04/2015  
[97] EP3158019 11/09/2019

---

[11] ES 2750648 T3  
[21] E 15720952 (9)  
[30] 30/04/2014 EP 14166705  
[51] G01N 33/68 (2006.01)  
[54] Diagnóstico de esclerosis múltiple  
[73] KLINIKUM RECHTS DER ISAR DER TECHNISCHEN UNIVERSITÄT MÜNCHEN  
(100,0%)  
[74] ISERN JARA, Jorge  
[86] PCT/EP2015/059531 30/04/2015  
[87] WO15166057 05/11/2015  
[96] E15720952 30/04/2015  
[97] EP3137910 25/09/2019

---

[11] ES 2750649 T3  
[21] E 15732228 (0)

- [73] SIKA TECHNOLOGY AG (100,0%)
- [74] LEHMANN NOVO, María Isabel
- [86] PCT/EP2015/060420 12/05/2015
- [87] WO15173214 19/11/2015
- [96] E15720747 12/05/2015
- [97] EP3142984 28/08/2019

[11] **ES 2750753 T3**

[21] **E 15725383 ( 2 )**

- [30] 03/06/2014 EP 14170879
- 17/06/2014 EP 14172644

[51] **C12N 9/62 (2006.01)**

[54] **Endoproteasa específica para prolina y su uso**

- [73] DSM IP ASSETS B.V. (100,0%)
- [74] LEHMANN NOVO, María Isabel
- [86] PCT/EP2015/062325 03/06/2015
- [87] WO15185590 10/12/2015
- [96] E15725383 03/06/2015
- [97] EP3152304 24/07/2019

[11] **ES 2750782 T3**

[21] **E 15730147 ( 4 )**

- [30] 30/06/2014 DE 102014212640

[51] **C11D 3/386 (2006.01)**

[54] **Agente de limpieza que contiene amilasas**

- [73] HENKEL AG & CO. KGAA (100,0%)
- [74] ISERN JARA, Jorge
- [86] PCT/EP2015/063667 18/06/2015
- [87] WO16000972 07/01/2016
- [96] E15730147 18/06/2015
- [97] EP3161118 07/08/2019

[11] **ES 2750784 T3**

[21] **E 15732582 ( 0 )**

- [30] 31/07/2014 FR 1457406

[51] **B01D 53/02 (2006.01)**  
**C07C 7/12 (2006.01)**  
**B01J 20/08 (2006.01)**  
**B01J 20/04 (2006.01)**  
**B01J 20/32 (2006.01)**  
**B01J 20/28 (2006.01)**  
**B01J 20/30 (2006.01)**  
**B01J 20/34 (2006.01)**  
**B01D 53/04 (2006.01)**

[54] **Adsorbente a base de alúmina que contiene sodio y dopado por un elemento alcalino para la captación de moléculas ácidas**

- [73] IFP ENERGIES NOUVELLES (100,0%)
- [74] ISERN JARA, Jorge
- [86] PCT/EP2015/063994 22/06/2015
- [87] WO16015923 04/02/2016
- [96] E15732582 22/06/2015
- [97] EP3174631 07/08/2019

- [86] PCT/EP2015/000791 15/04/2015
- [87] WO15165571 05/11/2015
- [96] E15715682 15/04/2015
- [97] EP3154512 24/07/2019

- [11] **ES 2749868 T3**
- [21] **E 15729893 ( 6 )**
- [30] 12/06/2014 GB 201410446
- [51] **G07C 9/00 (2006.01)**
- [54] **Sistema de entrada segura**
- [73] DE LA RUE INTERNATIONAL LIMITED (100,0%)
- [74] ELZABURU, S.L.P ,
- [86] PCT/GB2015/051682 09/06/2015
- [87] WO15189594 17/12/2015
- [96] E15729893 09/06/2015
- [97] EP3155598 11/09/2019

- [11] **ES 2750033 T3**
- [21] **E 15733783 ( 3 )**
- [51] **H01M 8/12 (2016.01)**  
**H01M 8/0245 (2016.01)**  
**H01M 4/04 (2006.01)**  
**H01M 4/88 (2006.01)**  
**C23C 4/11 (2016.01)**  
**C23C 4/129 (2016.01)**  
**H01M 8/0228 (2016.01)**  
**H01M 8/124 (2016.01)**
- [54] **Disposición de protección para placas de estructura de pilas de óxido sólido y procedimiento de formación de dicha disposición de protección**
- [73] ELCOGEN OY (100,0%)
- [74] CARPINTERO LÓPEZ, Mario
- [86] PCT/FI2015/050424 12/06/2015
- [87] WO16198730 15/12/2016
- [96] E15733783 12/06/2015
- [97] EP3308420 14/08/2019

- [11] **ES 2749869 T3**
- [21] **E 15749429 ( 5 )**
- [30] 13/02/2014 US 201461939314 P
- [51] **C07C 7/04 (2006.01)**  
**C07C 6/12 (2006.01)**  
**C07C 15/08 (2006.01)**  
**B01D 3/14 (2006.01)**  
**B01D 15/10 (2006.01)**
- [54] **Procedimiento de fraccionamiento energéticamente eficiente para separar el efluente del reactor de los procedimientos de tranquilización de TOL/a9+**
- [73] BP CORPORATION NORTH AMERICA INC. (100,0%)
- [74] SALVÀ FERRER, Joan
- [86] PCT/US2015/014465 04/02/2015
- [87] WO15123065 20/08/2015
- [96] E15749429 04/02/2015
- [97] EP3105201 18/09/2019

- [11] **ES 2749870 T3**

- [11] **ES 2750786 T3**
- [21] **E 15735630 ( 4 )**
- [30] 15/07/2014 DE 102014010489  
05/02/2015 DE 102015001455
- [51] **B23K 9/167 (2006.01)**  
**B23K 9/16 (2006.01)**  
**B23K 9/24 (2006.01)**  
**B23K 35/02 (2006.01)**  
**H05H 1/28 (2006.01)**  
**H05H 1/34 (2006.01)**
- [54] **Electrodo para un soplete de soldadura para soldadura al volframio bajo protección de gas y soplete de soldadura con tal electrodo**
- [73] LINDE AKTIENGESELLSCHAFT (100,0%)
- [74] LEHMANN NOVO, María Isabel
- [86] PCT/EP2015/001382 07/07/2015
- [87] WO16008572 21/01/2016
- [96] E15735630 07/07/2015
- [97] EP3169472 28/08/2019
- 

- [11] **ES 2750791 T3**
- [21] **E 15735639 ( 5 )**
- [30] 17/06/2014 EP 14172764
- [51] **C07D 471/04 (2006.01)**  
**C07D 473/02 (2006.01)**  
**C07D 487/04 (2006.01)**  
**A61K 31/52 (2006.01)**  
**A61K 31/519 (2006.01)**  
**A61P 11/00 (2006.01)**  
**A61P 37/00 (2006.01)**  
**A61P 29/00 (2006.01)**
- [54] **Derivados de indolizina como inhibidores de fosfoinositido 3-quinasas**
- [73] CHIESI FARMACEUTICI S.P.A. (100,0%)
- [74] SÁEZ MAESO, Ana
- [86] PCT/EP2015/063390 16/06/2015
- [87] WO15193263 23/12/2015
- [96] E15735639 16/06/2015
- [97] EP3157920 07/08/2019
- 

- [11] **ES 2750795 T3**
- [21] **E 15742300 ( 5 )**
- [30] 30/07/2014 EP 14179147
- [51] **A61K 9/00 (2006.01)**  
**A61K 9/20 (2006.01)**  
**A61K 31/4184 (2006.01)**
- [54] **Comprimido de disgregación oral**
- [73] BOEHRINGER INGELHEIM INTERNATIONAL GMBH (100,0%)
- [74] ISERN JARA, Jorge
- [86] PCT/EP2015/067321 29/07/2015
- [87] WO16016275 04/02/2016
- [96] E15742300 29/07/2015
- [97] EP3174533 11/09/2019
- 

- [11] **ES 2750798 T3**
- [21] **E 15767318 ( 7 )**
- [30] 02/09/2014 FR 1458186



[51] **C02F 1/44 (2006.01)**  
**B01D 61/02 (2006.01)**

[54] **Procedimiento de desalinización de aguas calientes sobresaturadas**

[73] SUEZ INTERNATIONAL (100,0%)

[74] ILLESCAS TABOADA, Manuel

[86] PCT/IB2015/056663 02/09/2015

[87] WO16035024 10/03/2016

[96] E15767318 02/09/2015

[97] EP3189012 31/07/2019

[11] **ES 2750801 T3**

[21] **E 15770819 ( 9 )**

[30] 29/08/2014 IE 20140220

[51] **A41C 3/02 (2006.01)**  
**A41C 3/14 (2006.01)**  
**A41F 1/00 (2006.01)**  
**A41F 15/00 (2006.01)**  
**A41C 3/00 (2006.01)**

[54] **Una prenda de vestir de tipo sujetador para después de la cirugía**

[73] THEYA LINGERIE LTD. (100,0%)

[74] ELZABURU, S.L.P ,

[86] PCT/EP2015/069810 29/08/2015

[87] WO16030536 03/03/2016

[96] E15770819 29/08/2015

[97] EP3185707 17/07/2019

[11] **ES 2750805 T3**

[21] **E 15788682 ( 1 )**

[30] 05/05/2014 US 201461988690 P

[51] **C07F 5/04 (2006.01)**  
**C07F 5/02 (2006.01)**  
**A01N 55/08 (2006.01)**

[54] **Síntesis de sales de boronato y usos de las mismas**

[73] REMPEX PHARMACEUTICALS, INC. (100,0%)

[74] ISERN JARA, Jorge

[86] PCT/US2015/028613 30/04/2015

[87] WO15171430 12/11/2015

[96] E15788682 30/04/2015

[97] EP3140310 07/08/2019

[11] **ES 2750810 T3**

[21] **E 15804876 ( 9 )**

[30] 25/11/2014 FR 1461404

[51] **B23D 29/02 (2006.01)**  
**B23Q 17/24 (2006.01)**  
**G01B 11/14 (2006.01)**  
**H02P 1/02 (2006.01)**  
**A01G 3/037 (2006.01)**

[54] **Procedimiento y dispositivo de control para equipo de motor**

[73] PELLENC (100,0%)

[74] SUGRAÑES MOLINÉ, Pedro

[86] PCT/FR2015/052963 03/11/2015

[87] WO16083694 02/06/2016

[51] **C02F 1/44 (2006.01)**  
**B01D 61/02 (2006.01)**

[54] **Procedimiento de desalinización de aguas calientes sobresaturadas**

[73] SUEZ INTERNATIONAL (100,0%)

[74] ILLESCAS TABOADA, Manuel

[86] PCT/IB2015/056663 02/09/2015

[87] WO16035024 10/03/2016

[96] E15767318 02/09/2015

[97] EP3189012 31/07/2019

[11] **ES 2750801 T3**

[21] **E 15770819 ( 9 )**

[30] 29/08/2014 IE 20140220

[51] **A41C 3/02 (2006.01)**  
**A41C 3/14 (2006.01)**  
**A41F 1/00 (2006.01)**  
**A41F 15/00 (2006.01)**  
**A41C 3/00 (2006.01)**

[54] **Una prenda de vestir de tipo sujetador para después de la cirugía**

[73] THEYA LINGERIE LTD. (100,0%)

[74] ELZABURU, S.L.P ,

[86] PCT/EP2015/069810 29/08/2015

[87] WO16030536 03/03/2016

[96] E15770819 29/08/2015

[97] EP3185707 17/07/2019

[11] **ES 2750805 T3**

[21] **E 15788682 ( 1 )**

[30] 05/05/2014 US 201461988690 P

[51] **C07F 5/04 (2006.01)**  
**C07F 5/02 (2006.01)**  
**A01N 55/08 (2006.01)**

[54] **Síntesis de sales de boronato y usos de las mismas**

[73] REMPEX PHARMACEUTICALS, INC. (100,0%)

[74] ISERN JARA, Jorge

[86] PCT/US2015/028613 30/04/2015

[87] WO15171430 12/11/2015

[96] E15788682 30/04/2015

[97] EP3140310 07/08/2019

[11] **ES 2750810 T3**

[21] **E 15804876 ( 9 )**

[30] 25/11/2014 FR 1461404

[51] **B23D 29/02 (2006.01)**  
**B23Q 17/24 (2006.01)**  
**G01B 11/14 (2006.01)**  
**H02P 1/02 (2006.01)**  
**A01G 3/037 (2006.01)**

[54] **Procedimiento y dispositivo de control para equipo de motor**

[73] PELLENC (100,0%)

[74] SUGRAÑES MOLINÉ, Pedro

[86] PCT/FR2015/052963 03/11/2015

[87] WO16083694 02/06/2016

[96] E15804876 03/11/2015

[97] EP3223598 07/08/2019

[11] **ES 2750829 T3**

[21] **E 15804899 ( 1 )**

[30] 19/11/2014 FR 1461213

[51] **C07C 61/04 (2006.01)**  
**C11B 9/00 (2006.01)**

[54] **Ácido 2-octilciclopropil-1-carboxílico y sus isómeros y usos**

[73] ALBERT, VIEILLE (33,3%)

CENTRE NATIONAL DE LA RECHERCHE SCIENTIFIQUE (33,3%)

UNIVERSITÉ DE NICE (100,0%)

[74] ELZABURU, S.L.P ,

[86] PCT/FR2015/053123 18/11/2015

[87] WO16079431 26/05/2016

[96] E15804899 18/11/2015

[97] EP3221290 17/07/2019

[11] **ES 2750832 T3**

[21] **E 15828012 ( 3 )**

[30] 29/07/2014 KR 20140096716

[51] **C12Q 1/68 (2018.01)**  
**C12Q 1/6886 (2018.01)**

[54] **Nuevo biomarcador para predecir la sensibilidad al agente dirigido contra egfr y uso del mismo**

[73] WELLMARKER BIO CO., LTD. (100,0%)

[74] PONS ARIÑO, Ángel

[86] PCT/KR2015/007964 29/07/2015

[87] WO16018087 04/02/2016

[96] E15828012 29/07/2015

[97] EP3176268 07/06/2017

[11] **ES 2750750 T3**

[21] **E 15836804 ( 3 )**

[30] 29/08/2014 JP 2014175540  
27/10/2014 JP 2014218699  
30/10/2014 JP 2014221027

[51] **A61K 31/122 (2006.01)**  
**A61K 9/107 (2006.01)**  
**A61K 9/48 (2006.01)**  
**A61K 31/015 (2006.01)**  
**A61K 47/10 (2017.01)**  
**A61K 47/14 (2017.01)**  
**A61K 47/24 (2006.01)**  
**A61K 47/26 (2006.01)**  
**A61P 3/02 (2006.01)**  
**A61K 31/047 (2006.01)**  
**A61K 31/065 (2006.01)**  
**A61K 31/685 (2006.01)**

[54] **Composición de emulsión**

[73] FUJI CHEMICAL INDUSTRIES CO., LTD. (100,0%)

[74] UNGRÍA LÓPEZ, Javier

[86] PCT/JP2015/074359 28/08/2015

[87] WO16031954 03/03/2016

[96] E15836804 28/08/2015

- [86] PCT/US2015/064788 09/12/2015
  - [87] WO16094556 16/06/2016
  - [96] E15816345 09/12/2015
  - [97] EP3231224 10/07/2019
- 

**[11] ES 2749921 T3****[21] E 15820029 ( 5 )**

[30] 10/09/2014 BE 201400681

**[51] F04C 29/12 (2006.01)**  
**F04C 18/16 (2006.01)****[54] Elemento de compresión de tornillo**

[73] ATLAS COPCO AIRPOWER, NAAMLOZE VENNOOTSCHAP (100,0%)

[74] CARVAJAL Y URQUIJO, Isabel

[86] PCT/BE2015/000041 02/09/2015

[87] WO16037242 17/03/2016

[96] E15820029 02/09/2015

[97] EP3191714 10/07/2019

**[11] ES 2749948 T3****[21] E 15822701 ( 7 )**

[30] 18/07/2014 JP 2014147909

**[51] C03C 27/06 (2006.01)**  
**C03C 27/10 (2006.01)**  
**E06B 3/66 (2006.01)**  
**E06B 3/677 (2006.01)****[54] Vidrio multicapa al vacío y procedimiento de fabricación de vidrio multicapa al vacío**

[73] AGC INC. (100,0%)

[74] CARPINTERO LÓPEZ, Mario

[86] PCT/JP2015/069798 09/07/2015

[87] WO16009949 21/01/2016

[96] E15822701 09/07/2015

[97] EP3170800 04/09/2019

**[11] ES 2749973 T3****[21] E 15822927 ( 8 )**

[30] 29/12/2014 GB 201423315

**[51] A24F 47/00 (2006.01)****[54] Aparato para calentar material fumable**

[73] BRITISH AMERICAN TOBACCO (INVESTMENTS) LIMITED (100,0%)

[74] LEHMANN NOVO, María Isabel

[86] PCT/EP2015/080588 18/12/2015

[87] WO16107764 07/07/2016

[96] E15822927 18/12/2015

[97] EP3240443 14/08/2019

**[11] ES 2749975 T3****[21] E 15842917 ( 5 )**

[30] 18/09/2014 US 201462052410 P

**[51] A61M 1/14 (2006.01)**  
**B01D 61/28 (2006.01)**

- [73] POLLENERGIE (100,0%)
  - [74] CURELL SUÑOL, S.L.P. ,
  - [86] PCT/FR2015/053453 11/12/2015
  - [87] WO16092235 16/06/2016
  - [96] E15823635 11/12/2015
  - [97] EP3229818 24/07/2019
- 

- [11] ES 2750660 T3
- [21] E 15825661 ( 0 )
- [30] 01/12/2014 US 201462086051 P  
12/03/2015 US 201562132319 P
- [51] A61C 17/02 (2006.01)  
F04B 39/04 (2006.01)  
F04B 9/04 (2006.01)  
F04B 17/03 (2006.01)  
F04B 19/22 (2006.01)  
F04B 23/02 (2006.01)  
F04B 53/14 (2006.01)  
F04B 53/16 (2006.01)

- [54] Irrigador bucal
  - [73] WATER PIK, INC. (100,0%)
  - [74] ISERN JARA, Jorge
  - [86] PCT/US2015/063262 01/12/2015
  - [87] WO16089913 09/06/2016
  - [96] E15825661 01/12/2015
  - [97] EP3226803 11/10/2017
- 

- [11] ES 2750580 T3
- [21] E 15826775 ( 7 )
- [30] 30/07/2014 JP 2014155068
- [51] C07D 417/06 (2006.01)  
A61K 31/554 (2006.01)  
A61P 9/04 (2006.01)  
A61P 9/06 (2006.01)  
A61P 9/10 (2006.01)

- [54] Isómero óptico de derivado de 1-óxido de 1,4-benzotiazepina, y composición farmacéutica preparada usando el mismo
  - [73] AETAS PHARMA CO. LTD. (50,0%)  
KANEKO, NOBORU (50,0%)
  - [74] PONS ARIÑO, Ángel
  - [86] PCT/JP2015/070488 17/07/2015
  - [87] WO16017448 04/02/2016
  - [96] E15826775 17/07/2015
  - [97] EP3176164 21/08/2019
- 

- [11] ES 2750562 T3
- [21] E 15828574 ( 2 )
- [30] 16/12/2014 US 201462092319 P
- [51] A61L 27/26 (2006.01)  
A61L 27/50 (2006.01)  
A61L 27/52 (2006.01)

- [54] Copolímeros hidrofóbicos de acrilato-acrilamida para dispositivos oftálmicos
  - [73] ALCON INC (100,0%)
  - [74] LEHMANN NOVO, María Isabel
  - [86] PCT/US2015/065506 14/12/2015
-

- [86] PCT/US2015/064788 09/12/2015
  - [87] WO16094556 16/06/2016
  - [96] E15816345 09/12/2015
  - [97] EP3231224 10/07/2019
- 

**[11] ES 2749921 T3****[21] E 15820029 ( 5 )**

[30] 10/09/2014 BE 201400681

**[51] F04C 29/12 (2006.01)**  
**F04C 18/16 (2006.01)****[54] Elemento de compresión de tornillo**

[73] ATLAS COPCO AIRPOWER, NAAMLOZE VENNOOTSCHAP (100,0%)

[74] CARVAJAL Y URQUIJO, Isabel

[86] PCT/BE2015/000041 02/09/2015

[87] WO16037242 17/03/2016

[96] E15820029 02/09/2015

[97] EP3191714 10/07/2019

**[11] ES 2749948 T3****[21] E 15822701 ( 7 )**

[30] 18/07/2014 JP 2014147909

**[51] C03C 27/06 (2006.01)**  
**C03C 27/10 (2006.01)**  
**E06B 3/66 (2006.01)**  
**E06B 3/677 (2006.01)****[54] Vidrio multicapa al vacío y procedimiento de fabricación de vidrio multicapa al vacío**

[73] AGC INC. (100,0%)

[74] CARPINTERO LÓPEZ, Mario

[86] PCT/JP2015/069798 09/07/2015

[87] WO16009949 21/01/2016

[96] E15822701 09/07/2015

[97] EP3170800 04/09/2019

**[11] ES 2749973 T3****[21] E 15822927 ( 8 )**

[30] 29/12/2014 GB 201423315

**[51] A24F 47/00 (2006.01)****[54] Aparato para calentar material fumable**

[73] BRITISH AMERICAN TOBACCO (INVESTMENTS) LIMITED (100,0%)

[74] LEHMANN NOVO, María Isabel

[86] PCT/EP2015/080588 18/12/2015

[87] WO16107764 07/07/2016

[96] E15822927 18/12/2015

[97] EP3240443 14/08/2019

**[11] ES 2749975 T3****[21] E 15842917 ( 5 )**

[30] 18/09/2014 US 201462052410 P

**[51] A61M 1/14 (2006.01)**  
**B01D 61/28 (2006.01)**

**B01D 61/32 (2006.01)****A61M 1/16 (2006.01)**

- [54] **Máquina de diálisis que tiene un sensor de conductividad para determinar propiedades de un fluido**
- [73] OUTSET MEDICAL, INC. (100,0%)
- [74] PONS ARIÑO, Ángel
- [86] PCT/US2015/051011 18/09/2015
- [87] WO16044760 24/03/2016
- [96] E15842917 18/09/2015
- [97] EP3193963 31/07/2019

**[11] ES 2749953 T3****[21] E 15891336 ( 8 )****[51] H04W 76/25 (2018.01)****H04W 8/18 (2009.01)**

- [54] **Un nodo de red, un dispositivo inalámbrico y métodos en los mismos para gestionar información de contexto de una Red de Acceso de Radio (RAN) en una red de comunicaciones inalámbricas**
- [73] TELEFONAKTIEBOLAGET LM ERICSSON (PUBL) (100,0%)
- [74] LINAGE GONZÁLEZ, Rafael
- [86] PCT/SE2015/050497 06/05/2015
- [87] WO16178605 10/11/2016
- [96] E15891336 06/05/2015
- [97] EP3292733 10/07/2019

**[11] ES 2749956 T3****[21] E 15893539 ( 5 )**

[30] 11/08/2015 CN 201510490580

**[51] H04W 4/00 (2018.01)****H04W 76/00 (2018.01)****H04W 4/80 (2018.01)****H04W 76/40 (2018.01)****H04W 76/10 (2018.01)****H04W 4/06 (2009.01)**

- [54] **Procedimiento y aparato de control de conexión Bluetooth para múltiples dispositivos de reproducción y sistema de reproducción de música**
- [73] GUANGDONG OPPO MOBILE TELECOMMUNICATIONS CORP., LTD. (100,0%)
- [74] GARCÍA GONZÁLEZ, Sergio
- [86] PCT/CN2015/096068 30/11/2015
- [87] WO17024696 16/02/2017
- [96] E15893539 30/11/2015
- [97] EP3171616 28/08/2019

**[11] ES 2749957 T3****[21] E 16150550 ( 8 )**

[30] 09/01/2015 ES 201530021

**[51] H01S 3/04 (2006.01)****H01S 3/02 (2006.01)****B23K 26/36 (2014.01)****B23K 26/70 (2014.01)****H01S 3/034 (2006.01)**

- [54] **Equipo para marcaje de productos por láser**
- [73] MACSA ID, S.A. (100,0%)
- [74] DURAN-CORRETJER, S.L.P ,
- [96] E16150550 08/01/2016

[97] EP3043428 24/07/2019

---

[11] **ES 2749959 T3**

[21] **E 16154866 ( 4 )**

[30] 09/02/2015 US 201514617282

[51] **A61L 11/00 (2006.01)**  
**A61L 2/08 (2006.01)**

[54] **Sistema y método para desinfectar desechos médicos**

[73] VIRADYS MEDICAL WASTE SOLUTIONS, LLC (100,0%)

[74] SÁEZ MAESO, Ana

[96] E16154866 09/02/2016

[97] EP3053603 07/08/2019

---

[11] **ES 2749976 T3**

[21] **E 16159141 ( 7 )**

[30] 09/03/2015 US 201514642273

[51] **H01M 2/16 (2006.01)**  
*H01M 2/14 (2006.01)*

[54] **Estera no tejida que absorbe a partir del proceso de tendido en húmedo**

[73] JOHNS MANVILLE (100,0%)

[74] ELZABURU, S.L.P ,

[96] E16159141 08/03/2016

[97] EP3067965 10/07/2019

---

[11] **ES 2749960 T3**

[21] **E 16160971 ( 4 )**

[30] 12/08/2011 US 201161523225 P

[51] **A61B 17/3207 (2006.01)**  
**A61F 2/07 (2013.01)**  
*A61B 17/00 (2006.01)*  
*A61B 17/32 (2006.01)*

[54] **Dispositivos para aproximar el perfil en sección transversal de la vasculatura con ramificaciones**

[73] W. L. GORE & ASSOCIATES, INC. (100,0%)

[74] LEHMANN NOVO, María Isabel

[96] E16160971 10/08/2012

[97] EP3069670 31/07/2019

---

[11] **ES 2749885 T3**

[21] **E 16163704 ( 6 )**

[30] 13/04/2015 DE 102015206548

[51] **B05B 15/58 (2018.01)**  
**B05B 9/04 (2006.01)**  
**C10K 1/06 (2006.01)**  
**B01D 53/18 (2006.01)**  
*B05B 1/30 (2006.01)*  
*B05B 15/55 (2018.01)*  
*B05B 1/34 (2006.01)*

[54] **Disposición de pulverización y procedimiento para el funcionamiento de una disposición de pulverización**

[73] LECHLER GMBH (100,0%)

[74] CURELL SUÑOL, S.L.P. ,

---



[96] E16163704 04/04/2016

[97] EP3081311 24/07/2019

[11] **ES 2749859 T3**

[21] **E 16170029 ( 9 )**

[30] 26/05/2010 US 396344 P

[51] **A61M 1/10 (2006.01)**

[54] **Ajuste anatómico de un VAD percutáneo para el soporte del hemicardio derecho**

[73] ABIOMED, INC. (100,0%)

[74] DURAN-CORRETJER, S.L.P ,

[96] E16170029 25/05/2011

[97] EP3075402 21/08/2019

[11] **ES 2749886 T3**

[21] **E 16170525 ( 6 )**

[51] **B60R 3/02 (2006.01)**

**B61D 23/02 (2006.01)**

[54] **Escalón deslizante para un vehículo, particularmente para un vehículo ferroviario**

[73] GEBR. BODE GMBH & CO. KG (100,0%)

[74] RIZZO , Sergio

[96] E16170525 20/05/2016

[97] EP3246211 17/07/2019

[11] **ES 2749913 T3**

[21] **E 16172059 ( 4 )**

[30] 22/06/2015 KR 20150088339

[51] **G05B 19/05 (2006.01)**

[54] **Sistema controlador lógico programable**

[73] LSIS CO., LTD. (100,0%)

[74] SÁNCHEZ SILVA, Jesús Eladio

[96] E16172059 30/05/2016

[97] EP3109717 10/07/2019

[11] **ES 2749861 T3**

[21] **E 16174131 ( 9 )**

[51] **D04H 1/4291 (2012.01)**

**D04H 1/544 (2012.01)**

**D04H 1/56 (2006.01)**

**D04H 3/007 (2012.01)**

**D04H 3/16 (2006.01)**

**C08F 8/50 (2006.01)**

[54] **Bandas sopladas por fusión de alta calidad con propiedades de barrera mejoradas**

[73] BOREALIS AG (100,0%)

[74] VALLEJO LÓPEZ, Juan Pedro

[96] E16174131 13/06/2016

[97] EP3257988 11/09/2019

[11] **ES 2749978 T3**

[21] **E 16177656 ( 2 )**

[30] 07/03/2014 US 201461949932 P

[21] **E 16195009 ( 2 )**

[30] 22/10/2015 US 201514920557

[51] **H04L 12/26 (2006.01)**  
**H04L 12/24 (2006.01)**

[54] **Procedimiento y aparato para generar dependencias de red**

[73] SOLARWINDS WORLDWIDE, LLC (100,0%)

[74] ISERN JARA, Jorge

[96] E16195009 21/10/2016

[97] EP3160089 07/08/2019

[11] **ES 2750788 T3**

[21] **E 16207221 ( 9 )**

[30] 30/12/2015 US 201562273330 P  
27/05/2016 US 201615167652

[51] **G06F 16/2455 (2019.01)**

[54] **Sistemas y procedimientos para la generación de modelos de búsqueda**

[73] PALANTIR TECHNOLOGIES INC. (100,0%)

[74] TORNER LASALLE, Elisabet

[96] E16207221 29/12/2016

[97] EP3188051 24/07/2019

[11] **ES 2750803 T3**

[21] **E 16207225 ( 0 )**

[30] 29/09/2016 CN 201610866118

[51] **H04L 12/24 (2006.01)**  
**H02J 13/00 (2006.01)**  
**H04L 12/853 (2013.01)**  
**H04Q 9/02 (2006.01)**  
**H04L 29/08 (2006.01)**  
**G06F 1/26 (2006.01)**

[54] **Procedimiento de transferencia de datos basado en sistema de protección y control para subestación inteligente**

[73] KYLAND TECHNOLOGY CO., LTD. (100,0%)

[74] ELZABURU, S.L.P ,

[96] E16207225 29/12/2016

[97] EP3301884 14/08/2019

[11] **ES 2750796 T3**

[21] **E 16382256**

[30] 18/06/2015 ES 201530720 U

[51] **B05B 15/68 (2018.01)**

[54] **Pistola pulverizadora de pintura con una escala graduada**

[73] VALVER AIR SPEED, S.L. (100,0%)

[74] MOYA ALISES, Hipólito

[96] E16382256 06/06/2016

[97] EP3106233 21/12/2016

[11] **ES 2750804 T3**

[21] **E 16382376**

[30] 03/08/2015 ES 201531154

[51] **F24F 7/007 (2006.01)**  
**F24F 13/04 (2006.01)**  
**F24F 13/08 (2006.01)**  
**F24D 19/00 (2006.01)**

- 
- [51] G01N 27/327 (2006.01)
- [54] Procedimiento y dispositivo para determinar una concentración de al menos un analito
- [73] F. HOFFMANN-LA ROCHE AG (100,0%)
- [74] LINAGE GONZÁLEZ, Rafael
- [96] E16205825 21/12/2016
- [97] EP3339850 07/08/2019
- 
- [11] ES 2749633 T3
- [21] E 16700572 ( 7 )
- [30] 22/01/2015 DE 102015201071
- [51] F04B 1/14 (2006.01)  
F04B 53/14 (2006.01)  
F04B 9/04 (2006.01)  
F04B 53/00 (2006.01)  
F16C 7/02 (2006.01)
- [54] Bomba de proceso con un mecanismo de biela-manivela
- [73] SPX FLOW TECHNOLOGY GERMANY GMBH (100,0%)
- [74] VALLEJO LÓPEZ, Juan Pedro
- [86] PCT/EP2016/050566 13/01/2016
- [87] WO16116334 28/07/2016
- [96] E16700572 13/01/2016
- [97] EP3175112 14/08/2019
- 
- [11] ES 2749732 T3
- [21] E 16700588 ( 3 )
- [30] 15/01/2015 EP 15151212
- [51] B01J 31/02 (2006.01)  
C07C 68/06 (2006.01)  
C08G 64/30 (2006.01)
- [54] Uso de una composición que comprende alcóxido de titanio o zirconio en el procedimiento de preparación de carbonato aromático
- [73] SHELL INTERNATIONALE RESEARCH MAATSCHAPPIJ B.V. (100,0%)
- [74] ELZABURU, S.L.P ,
- [86] PCT/EP2016/050600 14/01/2016
- [87] WO16113323 21/07/2016
- [96] E16700588 14/01/2016
- [97] EP3244997 07/08/2019
- 
- [11] ES 2749733 T3
- [21] E 16701946 ( 2 )
- [30] 28/01/2015 EP 15305098
- [51] C12N 7/00 (2006.01)  
A61K 39/12 (2006.01)  
A61K 39/00 (2006.01)
- [54] Atenuación de virus de ARN mediante alteración de la robustez mutacional y el espacio de secuencia
- [73] INSTITUT PASTEUR (100,0%)
- [74] ISERN JARA, Jorge
- [86] PCT/EP2016/051849 28/01/2016
- [87] WO16120412 04/08/2016
- [96] E16701946 28/01/2016
- [97] EP3250684 28/08/2019
-

[51] **C12N 5/0775 (2010.01)**  
**C12N 9/24 (2006.01)**  
**C07K 14/435 (2006.01)**  
**A61K 35/12 (2015.01)**

[54] **Células madre mesenquimatosas modificadas genéticamente que expresan klotho**

[73] APCETH GMBH & CO. KG (100,0%)

[74] INGENIAS CREACIONES, SIGNOS E INVENCIONES, SLP ,

[86] PCT/EP2016/054091 26/02/2016

[87] WO16135295 01/09/2016

[96] E16707696 26/02/2016

[97] EP3262159 24/07/2019

[11] **ES 2750009 T3**

[21] **E 16707714 ( 8 )**

[30] 03/03/2015 DE 102015203809

[51] **B05B 16/00 (2018.01)**  
**B05B 12/06 (2006.01)**  
**B05B 12/22 (2018.01)**  
**B05D 1/02 (2006.01)**  
**B05B 14/40 (2018.01)**  
**B05B 13/02 (2006.01)**

[54] **Dispositivo de revestimiento con un canto de desprendimiento ajustable**

[73] JOSEF SCHIELE OHG (100,0%)

[74] LEHMANN NOVO, María Isabel

[86] PCT/EP2016/054314 01/03/2016

[87] WO16139200 09/09/2016

[96] E16707714 01/03/2016

[97] EP3265240 17/07/2019

[11] **ES 2750010 T3**

[21] **E 16707738 ( 7 )**

[30] 04/03/2015 FR 1551805

[51] **A23L 3/365 (2006.01)**  
**A23B 4/07 (2006.01)**

[54] **Procedimiento de descongelación**

[73] LUTETIA (100,0%)

[74] LEHMANN NOVO, María Isabel

[86] PCT/EP2016/054418 02/03/2016

[87] WO16139244 09/09/2016

[96] E16707738 02/03/2016

[97] EP3264914 31/07/2019

[11] **ES 2750098 T3**

[21] **E 16709964 ( 7 )**

[30] 27/01/2015 DE 102015000845

[51] **A61M 13/00 (2006.01)**  
**A61M 16/10 (2006.01)**  
**G05D 23/24 (2006.01)**

[54] **Dispositivo para la regulación de la temperatura del flujo de gas en dispositivos técnicos médicos**

[73] W.O.M. WORLD OF MEDICINE GMBH (100,0%)

[74] LEHMANN NOVO, María Isabel

[86] PCT/DE2016/000027 27/01/2016

**11 ES 2750861 T3****21 E 16736528 ( 7 )****30** 19/06/2015 FR 1555668  
28/01/2016 FR 1650700**51 B05B 11/00 (2006.01)****54 Sistema y procedimiento de rellenado con líquido de un frasco****73** TECHNIPLAST (100,0%)**74** LEHMANN NOVO, María Isabel**86** PCT/FR2016/051471 16/06/2016**87** WO16203167 22/12/2016**96** E16736528 16/06/2016**97** EP3310491 21/08/2019**11 ES 2750831 T3****21 E 16739069 ( 9 )****30** 23/07/2015 EP 15178034**51 A61K 8/49 (2006.01)**  
**A61Q 19/08 (2006.01)**  
**C07D 223/04 (2006.01)**  
**C07D 401/10 (2006.01)**  
**C07D 265/30 (2006.01)**  
**C07D 211/16 (2006.01)****54 Nuevos inhibidores selectivos de 11-beta-hidroxiesteroide deshidrogenasa tipo 1****73** DSM IP ASSETS B.V. (100,0%)**74** LEHMANN NOVO, María Isabel**86** PCT/EP2016/066182 07/07/2016**87** WO17012890 26/01/2017**96** E16739069 07/07/2016**97** EP3324924 21/08/2019**11 ES 2750862 T3****21 E 16741850 ( 8 )****30** 03/06/2015 DE 102015210308**51 F16B 5/02 (2006.01)****54 Cuerpo deformable y sistema que comprende un cuerpo deformable y un anillo antideslizante****73** A. RAYMOND ET CIE (100,0%)**74** SÁEZ MAESO, Ana**86** PCT/EP2016/000913 03/06/2016**87** WO16192856 08/12/2016**96** E16741850 03/06/2016**97** EP3221598 27/09/2017**11 ES 2750841 T3****21 E 16744522 ( 0 )****30** 11/06/2015 IT UB20151348**51 A01D 57/02 (2006.01)****54 Molinete telescópico mejorado****73** STW S.R.L. (100,0%)**74** ELZABURU, S.L.P ,

- [86] PCT/AT2016/050227 24/06/2016
- [87] WO17004636 12/01/2017
- [96] E16740939 24/06/2016
- [97] EP3317060 07/08/2019

[11] **ES 2750077 T3**

[21] **E 16741130 ( 5 )**

- [30] 18/05/2015 IT UB20150767
- 18/05/2015 IT UB20150743
- 18/05/2015 IT UB20150886
- 18/05/2015 IT UB20150771

- [51] **E05D 5/02 (2006.01)**
- E05D 7/10 (2006.01)**
- E05F 1/10 (2006.01)**
- E05F 1/12 (2006.01)**
- E05F 3/10 (2006.01)**
- E05F 3/20 (2006.01)**
- E05D 7/081 (2006.01)**
- E05D 5/10 (2006.01)**
- E05D 11/04 (2006.01)**

[54] **Bisagra de baja voluminosidad**

- [73] IN & TEC S.R.L. (100,0%)
- [74] ILLESCAS TABOADA, Manuel
- [86] PCT/IB2016/052890 18/05/2016
- [87] WO16185394 24/11/2016
- [96] E16741130 18/05/2016
- [97] EP3298224 10/07/2019

[11] **ES 2749914 T3**

[21] **E 16742058 ( 7 )**

[51] **B41J 2/175 (2006.01)**

[54] **Autenticación de elemento reemplazable**

- [73] HEWLETT-PACKARD DEVELOPMENT COMPANY, L.P. (100,0%)
- [74] ELZABURU, S.L.P ,
- [86] PCT/US2016/038211 17/06/2016
- [87] WO17218016 21/12/2017
- [96] E16742058 17/06/2016
- [97] EP3297834 18/09/2019

[11] **ES 2750078 T3**

[21] **E 16744428 ( 0 )**

[30] 10/08/2015 NL 2015286

- [51] **C02F 3/12 (2006.01)**
- C02F 3/30 (2006.01)**
- C02F 3/34 (2006.01)**
- B01D 21/00 (2006.01)**
- B03D 3/00 (2006.01)**

[54] **Proceso y sistema continuo para el tratamiento de aguas residuales**

- [73] HASKONINGDHV NEDERLAND B.V. (100,0%)
- [74] ELZABURU, S.L.P ,
- [86] PCT/EP2016/068055 28/07/2016
- [87] WO17025345 16/02/2017
- [96] E16744428 28/07/2016
- [97] EP3334693 11/09/2019

- [87] WO17021315 09/02/2017  
[96] E16751233 29/07/2016  
[97] EP3332113 24/07/2019
- 

[11] **ES 2750833 T3**

[21] **E 16751323 (3)**

[30] 17/07/2015 GB 201512557

[51] **C07C 17/087 (2006.01)**  
**C07C 17/25 (2006.01)**  
**C07C 19/08 (2006.01)**  
**C07C 21/18 (2006.01)**

[54] **Proceso para preparar compuestos de fórmula 1,1,1,2,2-pentafluoropropano**

[73] MEXICHEM FLUOR S.A. DE C.V. (100,0%)

[74] VALLEJO LÓPEZ, Juan Pedro

[86] PCT/GB2016/052133 14/07/2016

[87] WO17013403 26/01/2017

[96] E16751323 14/07/2016

[97] EP3325434 04/09/2019

---

[11] **ES 2750871 T3**

[21] **E 16756908 (6)**

[30] 21/08/2015 US 201562208273 P

[51] **C22B 7/04 (2006.01)**  
**C22B 21/00 (2006.01)**

[54] **Sistema y método de gestión de escoria**

[73] ALTEK EUROPE LIMITED (100,0%)

[74] ELZABURU, S.L.P ,

[86] PCT/US2016/047137 16/08/2016

[87] WO17034854 02/03/2017

[96] E16756908 16/08/2016

[97] EP3332043 24/07/2019

---

[11] **ES 2750873 T3**

[21] **E 16757018 (3)**

[30] 28/08/2015 US 201562211060 P  
02/10/2015 EP 15188210

[51] **A61K 31/327 (2006.01)**  
**A61K 9/00 (2006.01)**  
**A61K 9/06 (2006.01)**  
**A61P 17/10 (2006.01)**

[54] **Formulación para el tratamiento del acné**

[73] NOURYON CHEMICALS INTERNATIONAL B.V. (100,0%)

[74] DÍAZ DE BUSTAMANTE TERMINEL, Isidro

[86] PCT/EP2016/070036 25/08/2016

[87] WO17036897 09/03/2017

[96] E16757018 25/08/2016

[97] EP3340975 24/07/2019

---

[11] **ES 2750849 T3**

[21] **E 16775025 (6)**

[30] 22/09/2015 US 201562221899 P

[51] **B05B 7/00 (2006.01)**  
**B05B 7/12 (2006.01)**

**B05B 7/24 (2006.01)**  
**B05B 15/55 (2018.01)**  
**B29B 7/74 (2006.01)**  
**B05B 1/30 (2006.01)**  
**B05B 7/04 (2006.01)**  
**B05B 12/00 (2018.01)**

[54] **Dispensador de espuma de poliuretano pulverizado de dos componentes con purgado continuo de gas**

[73] DOW GLOBAL TECHNOLOGIES LLC (100,0%)

[74] ELZABURU, S.L.P ,

[86] PCT/US2016/051211 12/09/2016

[87] WO17053105 30/03/2017

[96] E16775025 12/09/2016

[97] EP3352906 31/07/2019

[11] **ES 2750898 T3**

[21] **E 16775260 ( 9 )**

[30] 07/10/2015 DE 102015117127  
 01/04/2016 DE 102016106017

[51] **B05B 11/00 (2006.01)**

[54] **Dispensador para masas especialmente líquidas a pastosas**

[73] RPC BRAMLAGE GMBH (100,0%)

[74] LEHMANN NOVO, María Isabel

[86] PCT/EP2016/073648 04/10/2016

[87] WO17060227 13/04/2017

[96] E16775260 04/10/2016

[97] EP3359298 28/08/2019

[11] **ES 2750851 T3**

[21] **E 16777021 ( 3 )**

[30] 07/04/2015 US 201514680998

[51] **H04L 9/32 (2006.01)**  
**H04N 21/8358 (2011.01)**  
**G06F 21/10 (2013.01)**

[54] **Marca de agua basada en sesión de contenido de medios utilizando flujos de contenido cifrado**

[73] DIVX, LLC (100,0%)

[74] LINAGE GONZÁLEZ, Rafael

[86] PCT/US2016/021536 09/03/2016

[87] WO16164130 13/10/2016

[96] E16777021 09/03/2016

[97] EP3281357 07/08/2019

[11] **ES 2750899 T3**

[21] **E 16777909 ( 9 )**

[30] 08/10/2015 EP 15002883

[51] **F28F 3/02 (2006.01)**  
**F28D 9/00 (2006.01)**

[54] **Procedimiento para fabricar una lámina y un intercambiador de calor de placas con una lámina fabricada con tal procedimiento**

[73] LINDE AKTIENGESELLSCHAFT (100,0%)

[74] LEHMANN NOVO, María Isabel

[86] PCT/EP2016/001661 06/10/2016

[87] WO17059959 13/04/2017



**B05B 7/24 (2006.01)**  
**B05B 15/55 (2018.01)**  
**B29B 7/74 (2006.01)**  
**B05B 1/30 (2006.01)**  
**B05B 7/04 (2006.01)**  
**B05B 12/00 (2018.01)**

[54] **Dispensador de espuma de poliuretano pulverizado de dos componentes con purgado continuo de gas**

[73] DOW GLOBAL TECHNOLOGIES LLC (100,0%)

[74] ELZABURU, S.L.P ,

[86] PCT/US2016/051211 12/09/2016

[87] WO17053105 30/03/2017

[96] E16775025 12/09/2016

[97] EP3352906 31/07/2019

[11] **ES 2750898 T3**

[21] **E 16775260 ( 9 )**

[30] 07/10/2015 DE 102015117127  
01/04/2016 DE 102016106017

[51] **B05B 11/00 (2006.01)**

[54] **Dispensador para masas especialmente líquidas a pastosas**

[73] RPC BRAMLAGE GMBH (100,0%)

[74] LEHMANN NOVO, María Isabel

[86] PCT/EP2016/073648 04/10/2016

[87] WO17060227 13/04/2017

[96] E16775260 04/10/2016

[97] EP3359298 28/08/2019

[11] **ES 2750851 T3**

[21] **E 16777021 ( 3 )**

[30] 07/04/2015 US 201514680998

[51] **H04L 9/32 (2006.01)**  
**H04N 21/8358 (2011.01)**  
**G06F 21/10 (2013.01)**

[54] **Marca de agua basada en sesión de contenido de medios utilizando flujos de contenido cifrado**

[73] DIVX, LLC (100,0%)

[74] LINAGE GONZÁLEZ, Rafael

[86] PCT/US2016/021536 09/03/2016

[87] WO16164130 13/10/2016

[96] E16777021 09/03/2016

[97] EP3281357 07/08/2019

[11] **ES 2750899 T3**

[21] **E 16777909 ( 9 )**

[30] 08/10/2015 EP 15002883

[51] **F28F 3/02 (2006.01)**  
**F28D 9/00 (2006.01)**

[54] **Procedimiento para fabricar una lámina y un intercambiador de calor de placas con una lámina fabricada con tal procedimiento**

[73] LINDE AKTIENGESELLSCHAFT (100,0%)

[74] LEHMANN NOVO, María Isabel

[86] PCT/EP2016/001661 06/10/2016

[87] WO17059959 13/04/2017

[30] 26/01/2016 IT UB20160480

[51] **C07C 213/02 (2006.01)**  
**C07C 215/60 (2006.01)**

[54] **Procedimiento para la preparación de metaraminol**

[73] LABORATORI ALCHEMIA S.R.L. (100,0%)

[74] TORNER LASALLE, Elisabet

[96] E17152814 24/01/2017

[97] EP3199516 24/07/2019

[11] **ES 2750793 T3**

[21] **E 17156092 ( 3 )**

[30] 19/02/2016 IT UB20160883

[51] **A01G 2/30 (2018.01)**  
**A01G 2/35 (2018.01)**

[54] **Cuchilla de corte para injertar plantas, dispositivo y método para injertar plantas**

[73] BORTOLUSSI, CLAUDIO (50,0%)

BORTOLUSSI, FRANCO (50,0%)

[74] ZUAZO ARALUZE, Alexander

[96] E17156092 14/02/2017

[97] EP3207790 24/07/2019

[11] **ES 2750866 T3**

[21] **E 17156117 ( 8 )**

[30] 19/02/2016 ES 201630193

[51] **F21L 14/04 (2006.01)**  
**B60P 3/18 (2006.01)**  
**F21V 21/22 (2006.01)**  
**F21V 21/36 (2006.01)**

[54] **Dispositivo y procedimiento de monitorización y control en torres telescópicas de iluminación**

[73] GRUPOS ELECTROGENOS EUROPA, S.A. (100,0%)

[74] CARVAJAL Y URQUIJO, Isabel

[96] E17156117 14/02/2017

[97] EP3208517 23/08/2017

[11] **ES 2750794 T3**

[21] **E 17156922 ( 1 )**

[51] **C04B 26/26 (2006.01)**  
**C04B 18/02 (2006.01)**

[54] **Procedimiento para la preparación de una masa de relleno termoplástica granulada**

[73] CARL UNGEWITTER TRINIDAD LAKE ASPHALT GMBH & CO. KG (100,0%)

[74] ROEB DÍAZ-ÁLVAREZ, María

[96] E17156922 20/02/2017

[97] EP3363775 28/08/2019

[11] **ES 2750844 T3**

[21] **E 17162659 ( 1 )**

[30] 10/03/2008 EP 08004373

[51] **A61B 1/005 (2006.01)**  
**A61B 1/00 (2006.01)**  
**A61M 25/00 (2006.01)**

**A61M 25/01 (2006.01)****A61B 17/00 (2006.01)****54 Instrumento para aplicaciones endoscópicas**

73 FORTIMEDIX SURGICAL B.V. (100,0%)

74 TOMAS GIL, Tesifonte Enrique

96 E17162659 30/06/2008

97 EP3219249 07/08/2019

**11 ES 2750797 T3****21 E 17163070 ( 0 )**

30 28/03/2016 JP 2016063879

**51 F04C 23/00 (2006.01)****54 Compresor rotatorio**

73 FUJITSU GENERAL LIMITED (100,0%)

74 ELZABURU, S.L.P ,

96 E17163070 27/03/2017

97 EP3225849 11/09/2019

**11 ES 2750799 T3****21 E 17163738 ( 2 )**

30 30/03/2016 AU 2016901164

**51 A61C 19/06 (2006.01)****A61J 17/00 (2006.01)****54 Dispositivo de cubeta para tratamiento dental**

73 SDI GERMANY GMBH (100,0%)

74 ARPE FERNÁNDEZ, Manuel

96 E17163738 30/03/2017

97 EP3225208 14/08/2019

**11 ES 2750802 T3****21 E 17170145 ( 1 )**

30 13/05/2013 US 201313892727

**51 B65D 77/20 (2006.01)****B65D 53/02 (2006.01)****54 Anillo de estanqueidad para sellar un contenedor**

73 OWENS-BROCKWAY GLASS CONTAINER INC. (100,0%)

74 CARVAJAL Y URQUIJO, Isabel

96 E17170145 02/05/2014

97 EP3231732 10/07/2019

**11 ES 2750869 T3****21 E 17174250 ( 5 )**

30 07/04/2010 US 321679 P

**51 H04B 7/04 (2017.01)****H04B 7/06 (2006.01)****54 Una estructura de precodificador para precodificación MIMO**

73 TELEFONAKTIEBOLAGET LM ERICSSON (PUBL) (100,0%)

74 ELZABURU, S.L.P ,

96 E17174250 06/04/2011

97 EP3300263 17/07/2019

**11 ES 2750807 T3**

**A61M 25/01 (2006.01)**

**A61B 17/00 (2006.01)**

54 **Instrumento para aplicaciones endoscópicas**

73 FORTIMEDIX SURGICAL B.V. (100,0%)

74 TOMAS GIL, Tesifonte Enrique

96 E17162659 30/06/2008

97 EP3219249 07/08/2019

11 **ES 2750797 T3**

21 **E 17163070 ( 0 )**

30 28/03/2016 JP 2016063879

51 **F04C 23/00 (2006.01)**

54 **Compresor rotatorio**

73 FUJITSU GENERAL LIMITED (100,0%)

74 ELZABURU, S.L.P ,

96 E17163070 27/03/2017

97 EP3225849 11/09/2019

11 **ES 2750799 T3**

21 **E 17163738 ( 2 )**

30 30/03/2016 AU 2016901164

51 **A61C 19/06 (2006.01)**

**A61J 17/00 (2006.01)**

54 **Dispositivo de cubeta para tratamiento dental**

73 SDI GERMANY GMBH (100,0%)

74 ARPE FERNÁNDEZ, Manuel

96 E17163738 30/03/2017

97 EP3225208 14/08/2019

11 **ES 2750802 T3**

21 **E 17170145 ( 1 )**

30 13/05/2013 US 201313892727

51 **B65D 77/20 (2006.01)**

**B65D 53/02 (2006.01)**

54 **Anillo de estanqueidad para sellar un contenedor**

73 OWENS-BROCKWAY GLASS CONTAINER INC. (100,0%)

74 CARVAJAL Y URQUIJO, Isabel

96 E17170145 02/05/2014

97 EP3231732 10/07/2019

11 **ES 2750869 T3**

21 **E 17174250 ( 5 )**

30 07/04/2010 US 321679 P

51 **H04B 7/04 (2017.01)**

**H04B 7/06 (2006.01)**

54 **Una estructura de precodificador para precodificación MIMO**

73 TELEFONAKTIEBOLAGET LM ERICSSON (PUBL) (100,0%)

74 ELZABURU, S.L.P ,

96 E17174250 06/04/2011

97 EP3300263 17/07/2019

11 **ES 2750807 T3**

- [21] **E 17174793 ( 4 )**  
 [30] 14/06/2016 BR 102016013772  
 [51] **F04B 39/12 (2006.01)**  
**F04B 39/14 (2006.01)**  
 [54] **Mejora introducida en un sistema para conectar tubos de descarga de fluido refrigerante a tapas de cilindro de compresores herméticos, y proceso correspondiente de realización**  
 [73] EMBRACO INDÚSTRIA DE COMPRESSORES E SOLUÇÕES EM REFRIGERAÇÃO LTDA. (100,0%)  
 [74] DURAN-CORRETJER, S.L.P ,  
 [96] E17174793 07/06/2017  
 [97] EP3258109 24/07/2019

- [11] **ES 2750846 T3**  
 [21] **E 17176952 ( 4 )**  
 [30] 07/11/2011 US 201161556819 P  
 [51] **A61M 1/34 (2006.01)**  
**A61M 1/36 (2006.01)**  
**B01J 20/28 (2006.01)**  
**B01J 20/20 (2006.01)**  
**B01J 20/26 (2006.01)**  
**B01J 20/30 (2006.01)**  
**B01J 20/32 (2006.01)**  
**C01B 32/354 (2017.01)**  
**C01B 32/372 (2017.01)**  
 [54] **Aparato para retirar compuestos de quimioterapia de la sangre**  
 [73] DELCATH SYSTEMS, INC. (100,0%)  
 [74] PONS ARIÑO, Ángel  
 [96] E17176952 07/11/2012  
 [97] EP3241576 24/07/2019

- [11] **ES 2750812 T3**  
 [21] **E 17179475 ( 3 )**  
 [30] 04/03/2005 US 658543 P  
 23/08/2005 US 710439 P  
 01/11/2005 US 732769 P  
 [51] **C09K 5/04 (2006.01)**  
**C10M 171/00 (2006.01)**  
 [54] **Composiciones que comprenden una fluoroolefina**  
 [73] THE CHEMOURS COMPANY FC, LLC (100,0%)  
 [74] VALLEJO LÓPEZ, Juan Pedro  
 [96] E17179475 03/03/2006  
 [97] EP3260516 10/07/2019

- [11] **ES 2750825 T3**  
 [21] **E 17179704 ( 6 )**  
 [30] 19/09/2008 US 98511 P  
 [51] **C07D 471/08 (2006.01)**  
**C07B 59/00 (2006.01)**  
**A61K 31/195 (2006.01)**  
**A61K 31/4709 (2006.01)**  
**A61K 31/485 (2006.01)**  
**A61P 25/16 (2006.01)**  
**A61P 29/00 (2006.01)**  
**A61P 25/08 (2006.01)**  
 [54] **Compuestos de morfinano deuterados**  
 [73] CONCERT PHARMACEUTICALS INC. (100,0%)  
 [74] VALLEJO LÓPEZ, Juan Pedro

**B66C 1/10 (2006.01)****B66C 1/22 (2006.01)****54 Sistema de captura de contenedores que es de tipo marítimo**

73 HALLCON B.V. (100,0%)

74 CARPINTERO LÓPEZ, Mario

96 E17193164 26/09/2017

97 EP3315397 10/07/2019

**11 ES 2749999 T3****21 E 17201564 ( 6 )**

30 18/04/2017 TW 106112983

**51 B62M 9/08 (2006.01)****54 Conjunto de platos y bielas de bicicleta con plato excéntrico y biela ajustable**

73 DRIVETRAIN TECH SOLUTION INC. (100,0%)

74 TOMAS GIL, Tesifonte Enrique

96 E17201564 14/11/2017

97 EP3392130 14/08/2019

**11 ES 2750001 T3****21 E 17206440 ( 4 )****51 F03B 13/00 (2006.01)****F03B 17/00 (2006.01)****54 Sistema de almacenamiento y recuperación de energía**

73 RENESTOR-M GMBH (100,0%)

74 LEHMANN NOVO, María Isabel

96 E17206440 22/12/2015

97 EP3321501 10/07/2019

**11 ES 2750003 T3****21 E 17208839 ( 5 )**

30 11/05/2012 KR 20120050529

11/05/2012 KR 20120050533

02/07/2012 KR 20120071989

19/09/2012 KR 20120104144

19/09/2012 KR 20120104207

15/03/2013 WO PCT/EP2013/055329

**51 C07K 14/435 (2006.01)****54 Péptidos antiinflamatorios y composición que comprende los mismos**

73 KAEL-GEMVAX CO., LTD (50,0%)

KIM, SANG JAE (50,0%)

74 CARPINTERO LÓPEZ, Mario

96 E17208839 07/05/2013

97 EP3333180 21/08/2019

**11 ES 2750024 T3****21 E 17700558 ( 4 )**

30 09/02/2016 EP 16154887

**51 C11D 17/04 (2006.01)****B65D 65/46 (2006.01)****54 Embalaje soluble en agua**

73 UNILEVER NV (100,0%)

74 CARPINTERO LÓPEZ, Mario

86 PCT/EP2017/051004 18/01/2017

**A61K 8/49 (2006.01)**

**A61K 8/81 (2006.01)**

**A61K 8/92 (2006.01)**

- [54] **Vehículo en forma de una emulsión aceite-en-agua destinado principalmente a una utilización oftálmica o dermocosmética**
- [73] GALDERMA RESEARCH & DEVELOPMENT SNC (100,0%)
- [74] DE ELZABURU MÁRQUEZ, Alberto
- [86] PCT/FR2008/050899 23/05/2008
- [87] WO08145943 04/12/2008
- [96] E08805843 23/05/2008
- [97] EP2162116 14/08/2019

[11] **ES 2597980 T5**

[21] **E 10305637 ( 0 )**

[51] **A61K 8/11 (2006.01)**

**A61K 8/81 (2006.01)**

**A61Q 13/00 (2006.01)**

**C11D 17/00 (2006.01)**

**C11D 3/00 (2006.01)**

**C11D 3/50 (2006.01)**

[54] **Microcápsulas de núcleo-corteza que contienen fragancia**

[73] TAKASAGO INTERNATIONAL CORPORATION (100,0%)

[74] ARIAS SANZ, Juan

[96] E10305637 15/06/2010

[97] EP2397120 31/07/2019

[11] **ES 2576738 T5**

[21] **E 10718549 ( 8 )**

[30] 29/04/2009 DE 102009002716

[51] **C09D 161/00 (2006.01)**

**C08K 3/00 (2018.01)**

[54] **Laca deslizante resistente al desgaste para el recubrimiento de pistones de motor**

[73] FEDERAL-MOGUL NÜRNBERG GMBH (50,0%)

REICOLOR CHEMIE-GMBH CHEMISCHE- U. LACKFABRIK (50,0%)

[74] FÚSTER OLAGUIBEL, Gustavo Nicolás

[86] PCT/EP2010/055619 27/04/2010

[87] WO10125060 04/11/2010

[96] E10718549 27/04/2010

[97] EP2424946 07/08/2019

## LEY 24/2015

# PROTECCIÓN DEFINITIVA

### PROTECCIÓN DEFINITIVA (ART. 95.5 RP)

Las resoluciones que se insertan en este epígrafe no son definitivas en la vía administrativa, pudiendo interponerse contra las mismas recurso de alzada, en el plazo de un mes, ante el/la Director/a de la Oficina Española de Patentes y Marcas.

[11] **ES 2750000 T3**

[21] **E 17382169**

[30] 16/04/2016 ES 201630476

[51] **F04B 1/04 (2006.01)**  
**F04B 17/04 (2006.01)**

[54] **Bomba cámara estanca con recirculación de fugas**

[72] TEYLOR, ADRIAN

[73] TEYLOR INTELLIGENT PROCESSES SL (100,0%)

Nacionalidad: ES

Gran Vía Carles III, No.67 -1º2º

08028 Barcelona ES

[96] E17382169 01/04/2017

[97] EP3236067 25/10/2017